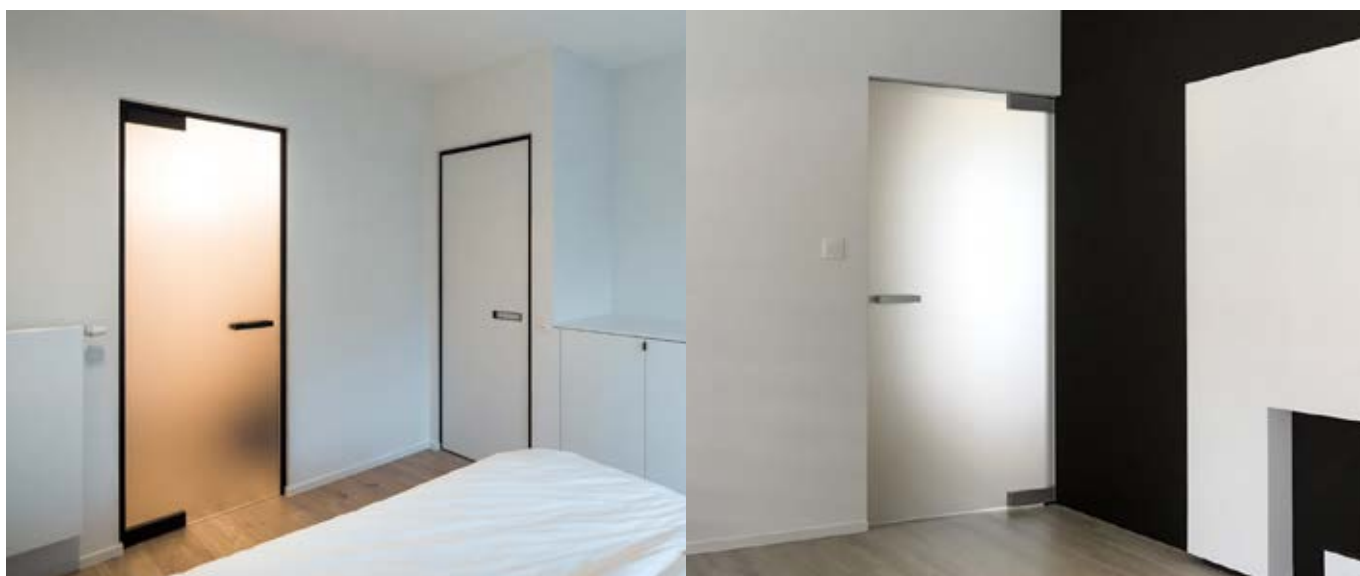


PRODUCTINFORMATIE
SGD - GLAZEN BINNENDEUREN



SGD - DEURBLADSAMENSTELLING

Het 'SGD' deurblad van ANYWAY doors heeft als basis een glasplaat van **10mm gehard veiligheidsglas** (securit). Het glas kan helder, gezuurd of gezandstraald zijn.

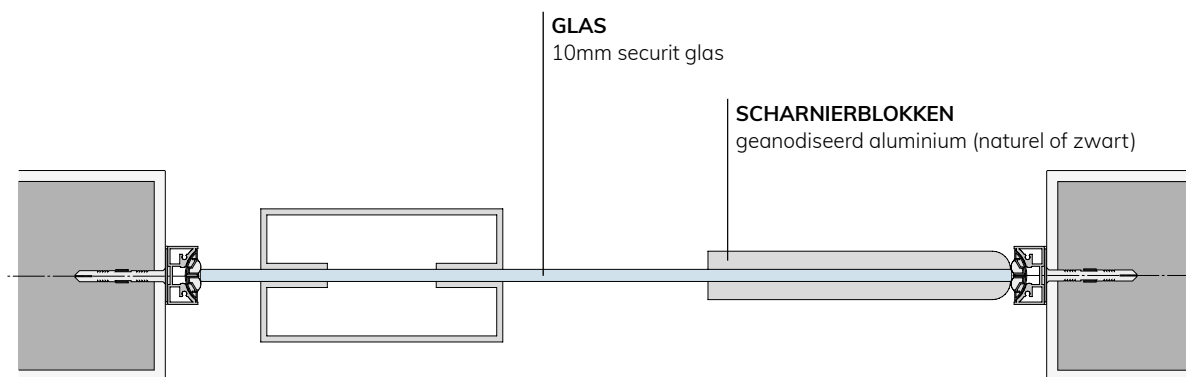
Op de glasplaat worden mechanisch twee **scharnierblokken** bevestigd. De scharnierblokken zijn beschikbaar in naturel of zwart geanodiseerd aluminium en meten 255 x 73mm bij comfortscharnieren en 370 x 73mm bij excentrische en centrale pivotscharnieren.

De volledige scharniertechniek bevindt zich op het deurblad waardoor er geen inbouw delen in de vloer en/of plafond voorzien moeten worden. De ANYWAY scharnieren laten de deur toe 90° in beide richtingen te openen en zelfs 360° bij centraal gepositioneerde pivotscharnieren.

De deur wordt m.b.v. een deuroplijsting (of zonder indien keuze voor Frame-A-Way uitvoering) centraal t.o.v. de muurdikte gemonteerd. De gerodeerde glasrand sluit kierloos aan in de kunststof aanslagprofielen van de deuroplijsting, alleen onderaan blijft er een kier van 11mm (*minimum = indien vloer waterpas*) tussen de vloer en het deurblad.

Als deurbeslag heeft u keuze uit een gamma deurknoppen en opbouwgrepen.

Tip: ook veiligheidsglas is breekbaar, controleer uw "alle risico polis woning" (brand) op de dekking van glasbraak.



AFMETINGEN

ANYWAY deuren zijn steeds 100% maatwerk. Houd echter rekening met volgende maximale maten per deurpaneel:

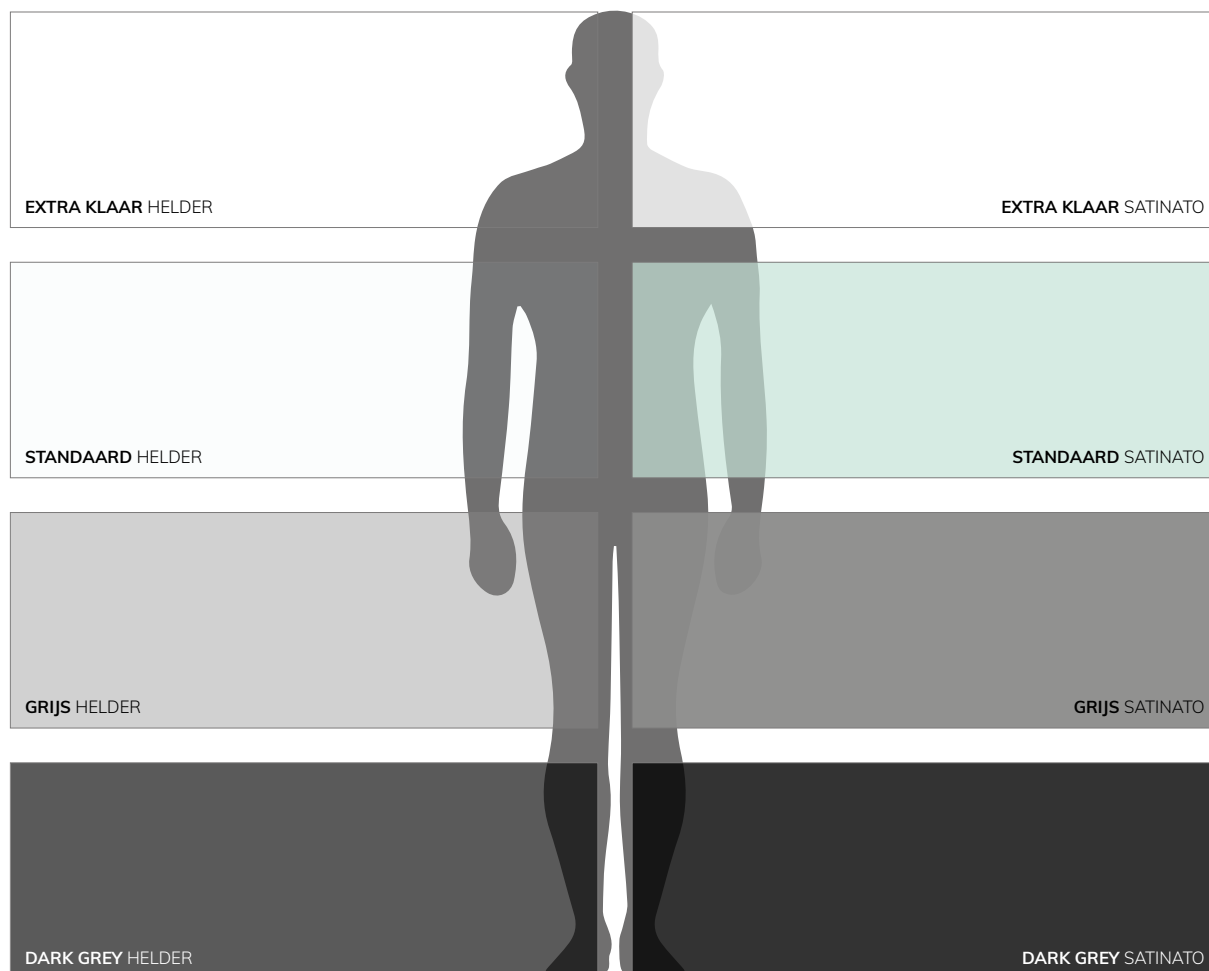
- SGD deurblad met comfortscharnieren **max. 3000mm x 1100mm**
- SGD deurblad met excentrisch of centraal pivotscharnier **max. hoogte 3000mm** en **max. oppervlakte 5,5m²**

GLASTYPES

De 'SGD' glazen deuren worden uitgerust met 10mm gehard veiligheidsglas in één van volgende uitvoeringen:

- **helder** glas
- **satinato** = gezuurd glas (onderhoudsvriendelijk mat glas)
- **sablé** = gezandstraald glas met clearshield coating (uitsluitend toegepast bij glasmotieven)

Het glas wordt in volgende tinten aangeboden:

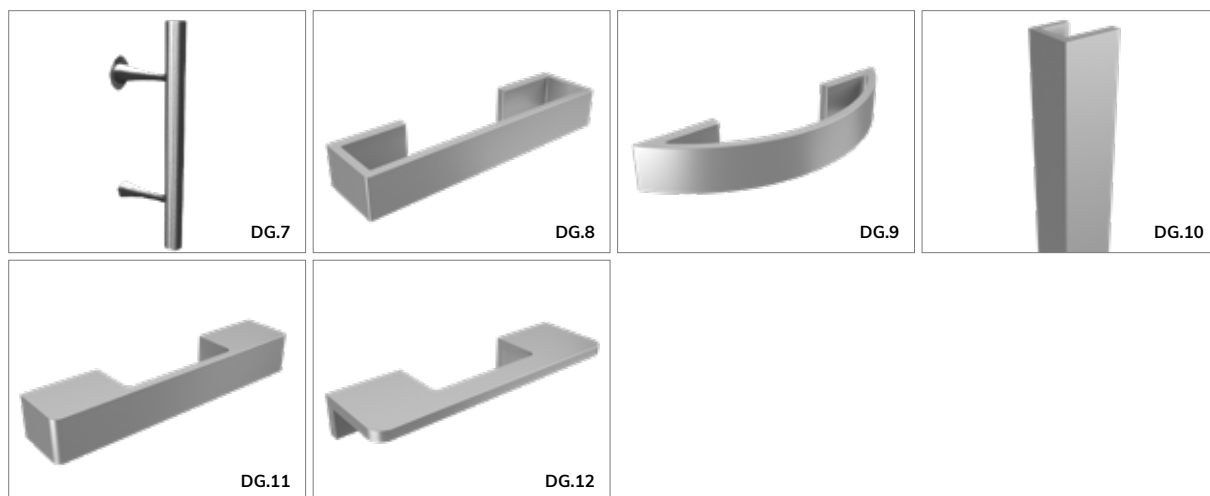


Deze verschillende glastypes zijn te bezichtigen in de showroom. Voor onderhoudsinfo raadpleeg de ANYWAY onderhoudsfiche.

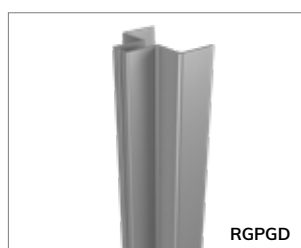
DEURKNOPPEN - naturel of zwart geanodiseerd aluminium of RVS (knop 'DK.A4' uitsluitend in RVS)



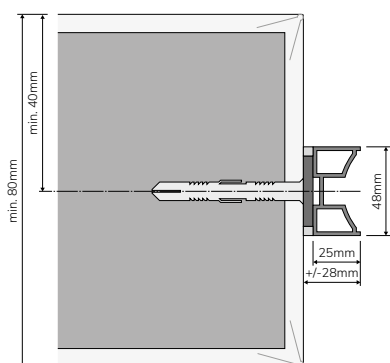
OPBOUWHANDGREPEN - naturel of zwart geanodiseerd aluminium (greep 'DG.7' uitsluitend in RVS)



RANDGREEP - naturel of zwart geanodiseerd aluminium



De omlijsting staat los van het gekozen deurtype, maar heeft bouwkundige en afwerkingstechnische gevolgen. De keuze van omlijsting hangt, naast uw esthetische voorkeur, mede af van de technische mogelijkheden die de situatie biedt.

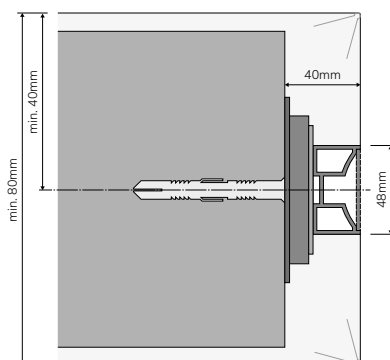


BKO - BLOKOMLIJSTING

- minimalistische omlijsting in geanodiseerd aluminium (naturel of zwart)
- centrale montage in afgewerkte deuropening
- bevestiging in met hout verstevigde systeemwanden mogelijk

VOORBEREIDING = volledig afwerken dagkanten en vloeren (doorlopend of met centrale vloerovergang/zetvoeg)

NA INSTALLATIE = aanwerken vloerplinten tot tegen BKO-omlijsting en schilderen kitvoeg

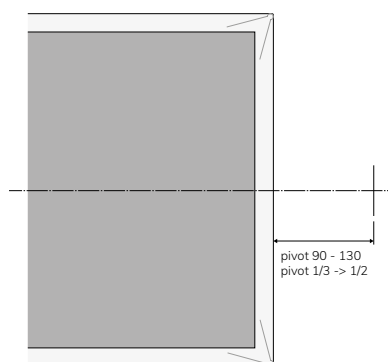


IBO - INBOUWOMLIJSTING

- in te pleisteren omlijsting in geanodiseerd aluminium (naturel of zwart)
- centrale montage in onafgewerkte deuropening
- bevestiging in met hout verstevigde systeemwanden mogelijk
- plinten in deuropening gelijkliggend met wand voorzien

FASE 1 = opmeten en plaatsen IBO omlijsting vóór pleisterwerken

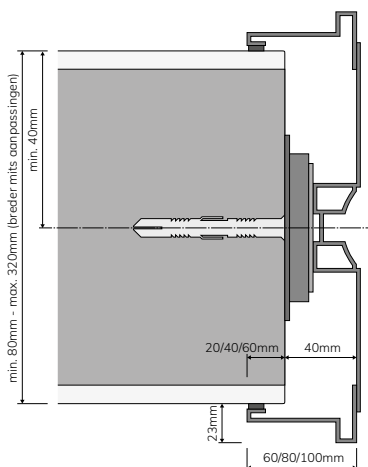
FASE 2 = opmeten en plaatsen deurblad na pleisterwerken en na plaatsen definitieve vloerafwerking (doorlopend of met centrale vloerovergang/zetvoeg)



FAW - FRAME-A-WAY ZONDER DEUROMLIJSTING

- kier rondom (akoestische/thermische afsluiting beperkt!)
- uitsluitend met excentrisch/centraal pivotscharnier
- solide vloer- en linteel- of plafondconstructie voorzien
- centrale montage in afgewerkte deuropening (decentraal in functie van bouwtechnische situatie)
- vloer- en pleisterwerken zo recht mogelijk uitvoeren
- plinten in deuropening gelijkliggend met wandafwerking voorzien

VOORBEREIDING = volledig afwerken dagkanten en vloeren (doorlopend of met centrale vloerovergang/zetvoeg)

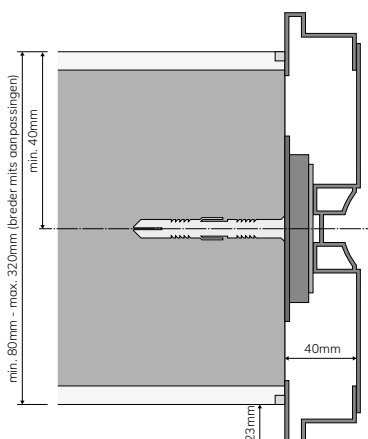


OBO-a - OPBOUWOMLIJSTING MET AFNEEMBARE DEURLIJSTEN (DLTR60 - 80 - 100)

- opbouwomlijsting in geanodiseerd aluminium (naturel of zwart)
- centrale montage in onafgewerkte deuropening
- bevestiging in met hout versterigde systeemwanden mogelijk
- verschillende deurlijstbreedtes beschikbaar (DLTR60 - 80 - 100)

VOORBEREIDING = volledig afwerken vloeren (doorlopend of met centrale vloerovergang/zetvoeg)

NA INSTALLATIE = aanwerken vloerplinten tot tegen deurlijsten

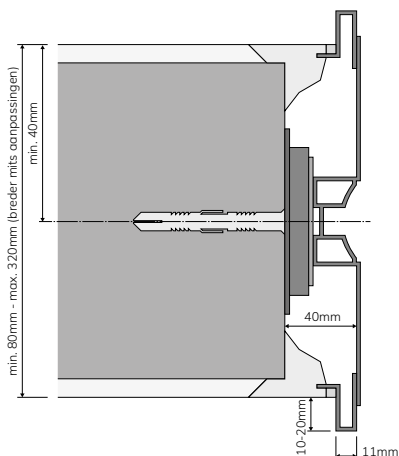


OBO-a - OPBOUWOMLIJSTING MET 40MM DEURLIJST (DLTRIBO)

- opbouwomlijsting in geanodiseerd aluminium (naturel of zwart)
- centrale montage in onafgewerkte deuropening
- bevestiging in met hout versterigde systeemwanden mogelijk
- 40mm deurlijst DLTRIBO (aan te pleisteren/kitten na installatie)

VOORBEREIDING = volledig afwerken vloeren (doorlopend of met centrale vloerovergang/zetvoeg) en pleisteren muren tot aan dagkant

NA INSTALLATIE = aanwerken deurlijst en aanwerken vloerplinten tot tegen deurlijsten



OBO-b - OPBOUWOMLIJSTING MET 11MM DEURLIJST (DLIBO)

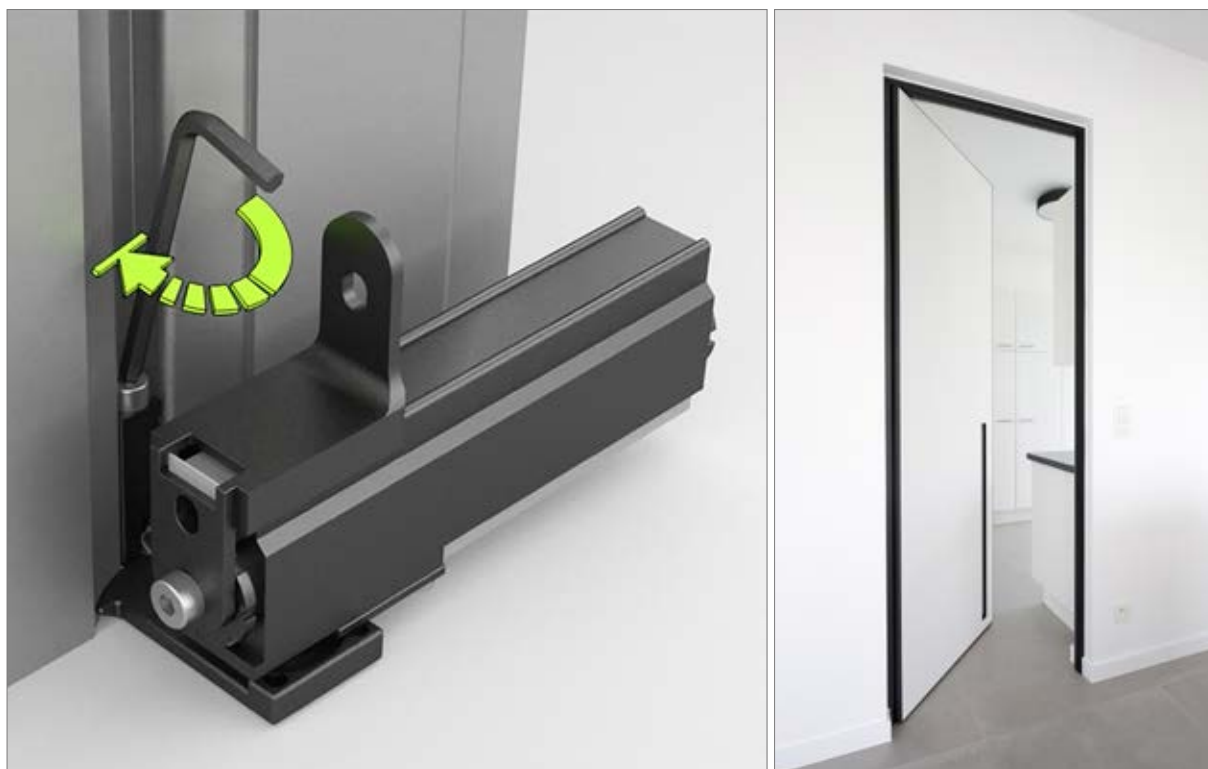
- opbouwomlijsting in geanodiseerd aluminium (naturel of zwart)
- centrale montage in onafgewerkte deuropening
- bevestiging in met hout versterigde systeemwanden mogelijk
- 11mm deurlijst DLIBO (aan te pleisteren na installatie)

VOORBEREIDING = volledig afwerken vloeren (doorlopend of met centrale vloerovergang/zetvoeg)

NA INSTALLATIE = aanwerken deurlijst en aanwerken vloerplinten tot tegen deurlijsten

7G SCHARNIEREN MET/ZONDER COMFORTSLUITING

Alle binnendeuren van ANYWAY doors worden steeds met eigen scharnieren uitgerust. Er zijn 3 verschillende gepatenteerde scharniersystemen, die afhankelijk van de deurbreedte en de gewenste opstelling toegepast worden.



De 'standaard' scharnieren zijn ontworpen voor deurbladen tot **maximaal 1100mm breed**. Deze scharnieren worden in de deuroplijsting bevestigd en hebben dus **geen vloerbevestiging**. De scharnieren worden volledig 'onzichtbaar' geïntegreerd in het deurblad en blijven zelfs bij een geopende deur verborgen (in tegenstelling tot klassieke 'onzichtbare scharnieren').

Technisch kan elke deur 90° in beide richtingen opendraaien (2-way). De draairichting kan middels de gepatenteerde sluiting wisselen van 2-way naar 1-way 90° waar dit gewenst is. De draairichting (1-way of 2-way) en scharnierzijde kunnen ten allen tijde aangepast worden in de omlijsting, waardoor deze deuren uiterst flexibel zijn.

De scharnieren kunnen met of zonder comfortsluiting (geavanceerde gas- en oliedemper) voorzien worden. Met deze sluihulp trekt de deur zich automatisch dicht, tenzij ze volledig geopend is. Zonder comfortsluiting blijft de deur op eender welke positie staan (vb. op een kier).

7G PIVOTSCHARNIEREN - STEALTH PIVOT NL EN XL

De 'Stealth Pivot NL' scharnieren zijn ontworpen voor deurbladen tot **maximaal 1250mm breed**. De scharnierpositie komt hiermee 'excentrisch' op 90 of 130mm van de deurbladrand. (Bij 'SGD'pivot alleen 130mm mogelijk!)

De 'Stealth Pivot XL' scharnieren zijn ontworpen voor deurbladen tot **maximaal 2200mm breed**. De scharnierpositie komt hiermee 'excentrisch' op 1/3 of 'centraal' op 1/2 van de deurbladbreedte. De minimum scharnierafstand is 250mm.



De compacte scharniertechniek zit volledig ingebouwd in het deurpaneel en vraagt slechts een **minimale verankering van 45mm diep** in vloer en plafond (met telkens 2 schroeven). De installatie gebeurt in een volledig afgewerkte deuropening, er dient op voorhand dus niets ingebouwd te worden. Het scharnier kan zowel voor nieuwbouw als renovatie toegepast worden.

Deuren met Stealth Pivot scharnieren kunnen zowel met als zonder deuromlijsting uitgevoerd worden. De omlijsting is, in tegenstelling tot bij de 'standaard' scharnieren, niet nodig voor de bevestiging, maar biedt zeker een akoestische en thermische meerwaarde.

Technisch kan elke deur 90° in beide richtingen opendraaien (2-way). De draairichting kan ook hier gewijzigd worden van 2-way naar 1-way 90° waar dit gewenst is. Bij centrale positionering van het 'Stealth Pivot XL' scharnier kan de deur 360° draaien. De pivotscharnieren zijn steeds zelfsluitend, tenzij in volledig geopende deurpositie.