



Volle deuren

productinformatie

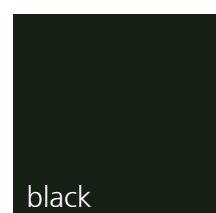
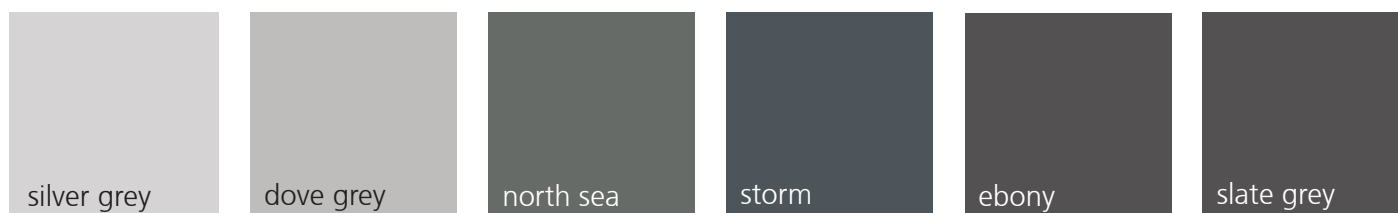
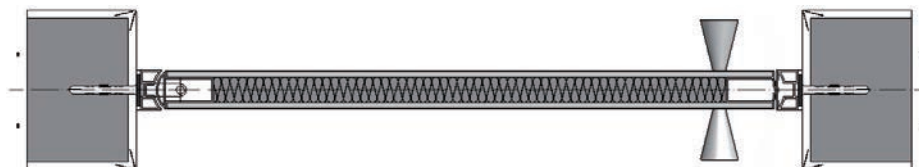


Volle deurbladen (SVD)

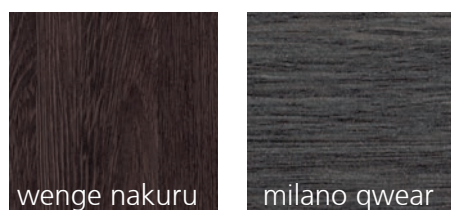
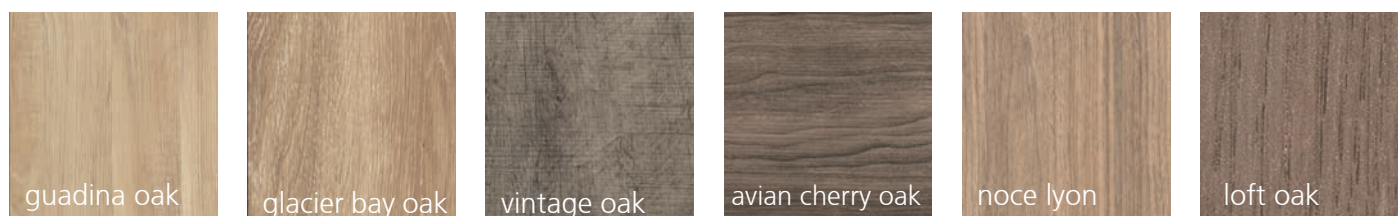
SVD deurblad met Resopal Massiv afwerking:

Het deurblad is een vlak, strak en stabiel sandwichpaneel met een totaaldikte van 48mm. Als basisframe wordt een geanodiseerd aluminiumprofiel aangewend, dat tevens de optische omranding van het deurblad vormt. Hierin komt een kern van 42mm PU hardschuim, waarop aan weerszijden 3mm Resopal Massiv wordt verlijmd. Het aluminium profiel werkt als omkadering voor het sandwichgeheel en beschermt de randen tegen zijdelings aanstoten en indringend of opstijgend vocht. De binnendeuren zijn schilderarm, kleurvast, onderhoudsvriendelijk en krasbestendig.

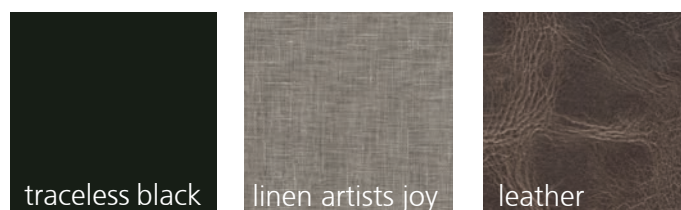
De maximale afmeting voor een enkele volle deur bedraagt 3000mm x 1100mm. De nieuwe pivoterende scharnieren maken grotere panelen mogelijk, tot maximum 3020mm x 1450mm met excentrische of centrale pivotpositionering.



Anyway kiest voor haar deurbladen resoluut voor materialen die schildervij, krasbestendig en onderhoudsvriendelijk zijn. Als eindafwerking wordt het 3mm dikke Massiv product van Resopal toegepast. Dit product heeft dezelfde eigenschappen als HPL. De beschermende toplaag bovenop de decorlaag is bestand tegen vlekken, hitte, stoten en is bijzonder krasvast. Het is een uiterst stabiel materiaal en is tevens vochtafstotend. Met de trend naar hogere en bredere deuren in het achterhoofd is stabiliteit van het deurblad een zeer belangrijk gegeven.



**Exclusieve
decors >>**



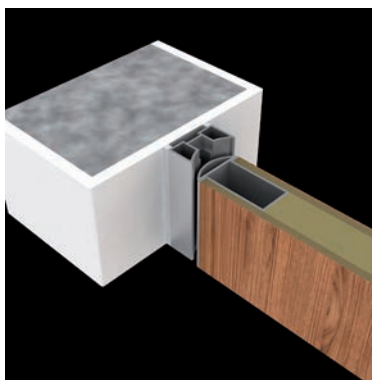
ANYWAYdoors.com

Moderne binnendeuren - Portes intérieures modernes - Moderne innertüren - Modern interior doors

B: [Massenhoven](#)
T: +32[0]3/475 15 15
F: +32[0]3/475 14 75
E: info@anyway.be

Omlijstingen

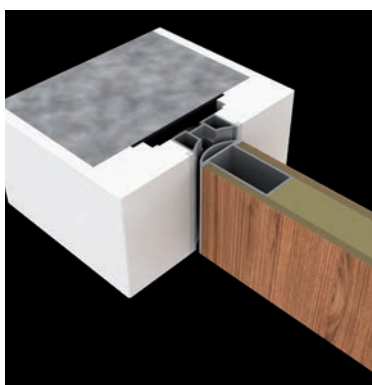
Onze deuren kan u met volgende types van omlijsting voorzien. Foto's van de deuren met betreffende omlijstingen vindt u terug op onze website bij "productinformatie".



BKO – BloKOmlijsting

- Geanodiseerde aluminium blokomlijsting
- Centrale montage en deurblad positie in de dagopening
- Volledig af te werken deuropening en dagkanten indien systeemwand = verstevigd binnenin
- Centrale vloerovergang of zetvoeg

VOORBEREIDING: afwerken dagkanten en vloeren
NA MONTAGE: aanwerken plinten en schilderen kitvoeg rondom omlijsting

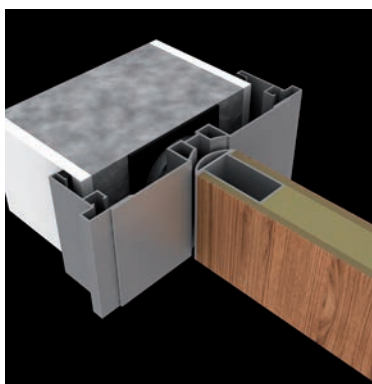


IBO – InBouwOmlijsting

- Geanodiseerde aluminium inbouwomlijsting
- Centrale montage en deurbladpositie in de dagopening!
- In te pleisteren met normale hoekprofielen
- Inbouwen in systeemwanden mogelijk, mits versteviging binnenin
- Plinten in dagopening gelijk met de wandafwerking
- Centrale vloerovergang of zetvoeg

UITVOERING IN 2 FASES!

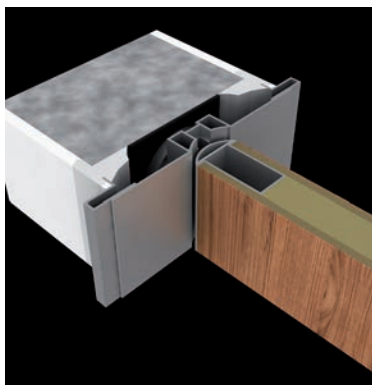
Fase 1: meten en plaatsen inbouwomlijsting
Fase 2: meten en plaatsen deurblad na volledige afwerking dagkanten en vloeren



OBO-a – OpBouwOmlijsting

- Geanodiseerde aluminium omlijsting met afneembare deurlijsten
- Centrale montage en deurbladpositie in de dagopening
- Centrale vloerovergang of zetvoeg
- Verschillende deurlijstmodellen beschikbaar

VOORBEREIDING: afgewerkte vloeren
NA MONTAGE: aanwerken plinten

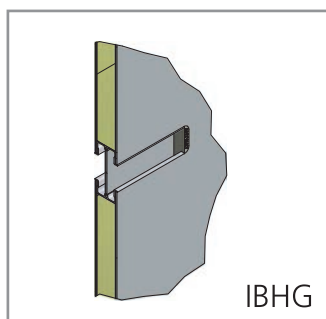
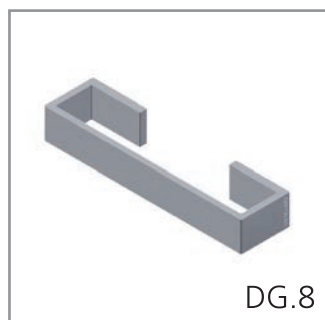
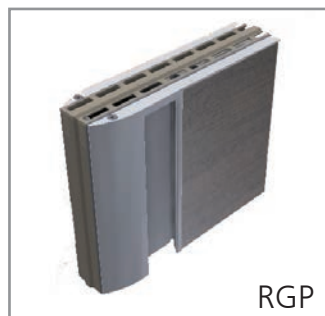


OBO-b – OpBouwOmlijsting met DLIBO

- Geanodiseerde aluminium omlijsting met aan te pleisteren deurlijst
- Centrale montage en deurbladpositie in de dagopening
- 10mm geanodiseerde omlijsting blijft zichtbaar na afwerking
- Centrale vloerovergang of zetvoeg

VOORBEREIDING: afgewerkte vloeren
NA MONTAGE: aanwerken deurlijst + aanwerken plinten

Handgrepen



ANYWAYdoors.com

Moderne binnendeuren - Portes intérieures modernes - Moderne innertüren - Modern interior doors

B: Massenhoven
T: +32[0]3/475 15 15
F: +32[0]3/475 14 75
E: info@anyway.be

Sloten en opties

