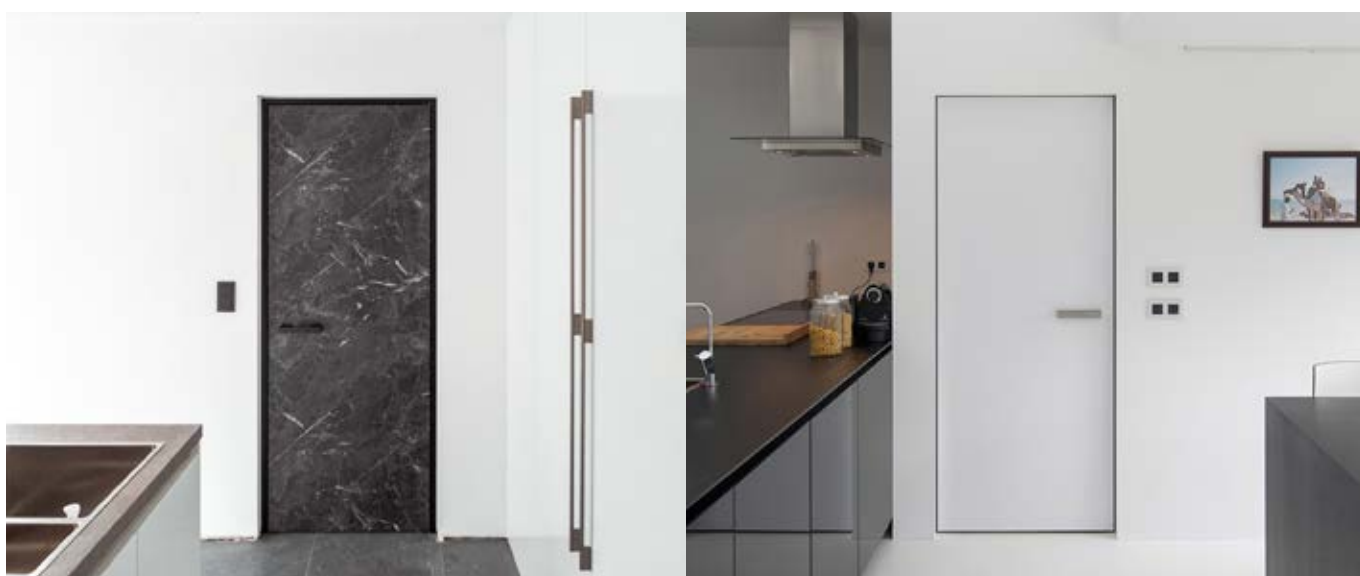




PRODUCTINFORMATIE
SVD - VOLLE BINNENDEUREN



SVD - DEURBLADSAMENSTELLING

Het 'SVD' deurblad van ANYWAY doors is een vlak, strak en stabiel sandwichpaneel met een totaaldikte van 48mm.

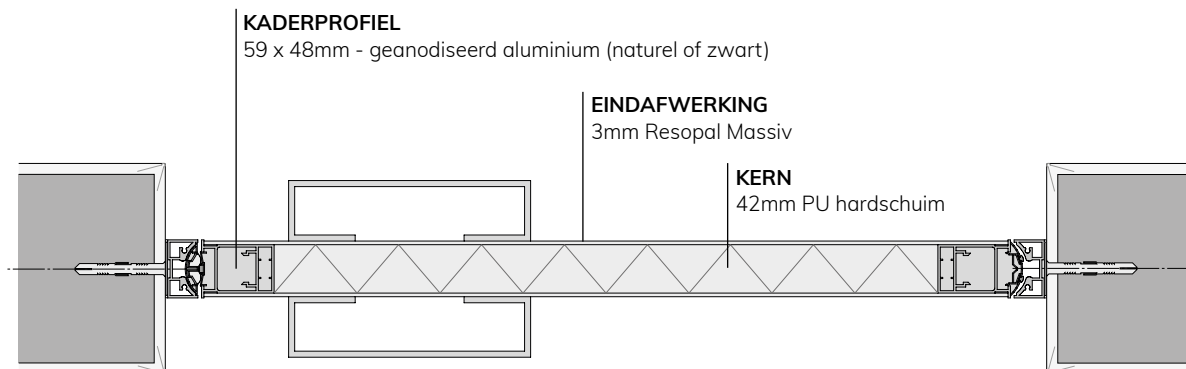
Het **aluminium basisframe** werkt als omkadering voor het sandwichgeheel en beschermt de randen tegen zijdelings aanstoten en indringend of opstijgend vocht. Het frame is beschikbaar in naturel of zwart geanodiseerd aluminium.

Het basisframe krijgt een kern van **42mm PU hardschuim isolatie**, die tevens ook de thermische en akoestische afsluiting van de deur optimaliseert.

De **Resopal Massiv (3mm) eindafwerking** wordt aan weerszijden op het basiskader verlijmd. Resopal Massiv (volkeren) is een uiterst stabiel en vochtafstotend materiaal dat door zijn beschermende toplaag eveneens bestand is tegen vlekken, hitte en stoten. Deze samenstelling biedt een schilderarme, kleurvaste, krasbestendige en onderhoudsvriendelijke binnendeur.

De kopse deurbladranden worden afgewerkt met diverse kunststof stootrand- en aanslagprofielen die elk specifieke functies vervullen. De ANYWAY scharnieren worden onzichtbaar ingewerkt en laten de deur toe 90° in beide richtingen te openen, of zelfs 360° bij centraal gepositioneerde pivotscharnieren.

De deur wordt m.b.v. een deuroplijsting (of zonder indien keuze voor Frame-A-Way uitvoering) centraal t.o.v. de muurdikte gemonteerd. Als deurbeslag heeft u keuze uit een gamma deurknoppen, grepen en inbouwhandgrepen. Optioneel kunnen sloten, patrijspoorten, bandramen, ... ed. ingebouwd worden.



AFMETINGEN

ANYWAY deuren zijn steeds 100% maatwerk. Houd echter rekening met volgende maximale maten per deurpaneel:

- SVD deurblad met comfortscharnieren **max. 3000mm x 1100mm**
- SVD deurblad met excentrisch of centraal pivotscharnier **max. 3000 x 1300mm** (breder mits koppelen van 2 panelen)

RESOPAL MASSIV EINDAFWERKING

Hieronder vindt u een overzicht van onze actuele selectie 3mm Resopal Massiv decors die als eindafwerking op de 'SVD' deurbladen toegepast worden. In onze toonzaal kan u terecht voor 100% kleurechte stalen om de juiste keuze te maken.

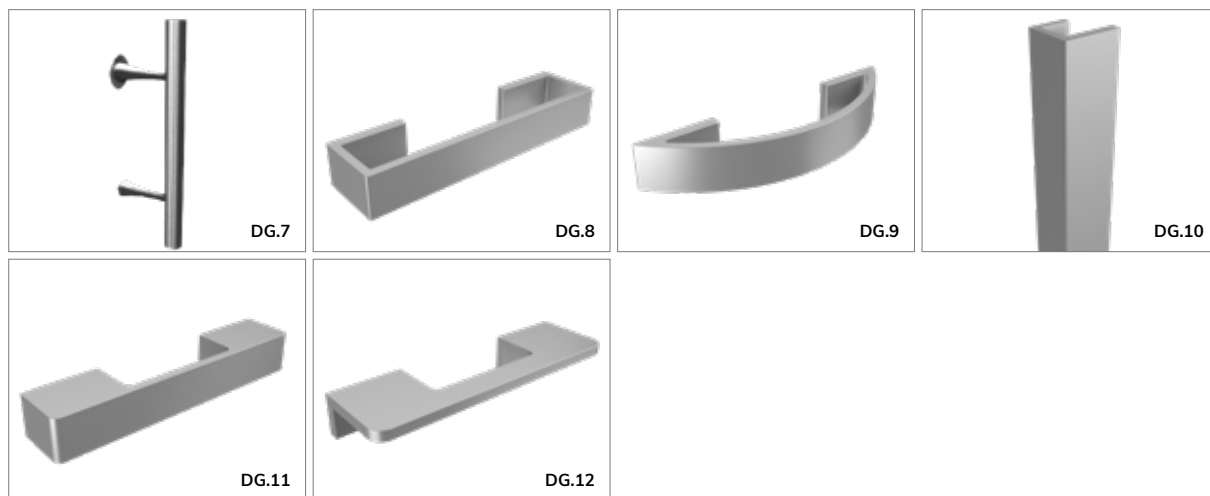
Donkere kleuren zijn onderhoudsintensiever dan lichte tinten. Voor onderhoudsinfo raadpleeg de ANYWAY onderhoudsfiiche.

 0179-EM Arctic White	 D354-EM Designer White	 9417-EM Snow White	 0105-EM Pearl White
 1500N-EM Soft Grey	 D96-EM Shadow	 0160-EM Silver Grey	 D92-EM Dove Grey
 D90-EM North Sea	 10542-60 Storm	 10622-60 Ebony	 D91-60 Slate Grey
 0901-60 Black	 4055-EM Essential Large A	 4081-EM Glen Oak	 4289-EM Vintage Oak
 4463-EM Avian Cherry Qwear	 4232-EM Noce Lyon	 4084-EM Cornwall Oak	 4110-EM Wenge Nakuru
 4408-EM Milano Qwear	 SPECIAL DECOR 0901-TS Black Traceless Soft	 SPECIAL DECOR 3570-EM Marmo Bianco	 SPECIAL DECOR 3577-EM Marmo Nero

DEURKNOPPEN - naturel of zwart geanodiseerd aluminium of RVS (knop 'DK.A4' uitsluitend in RVS)



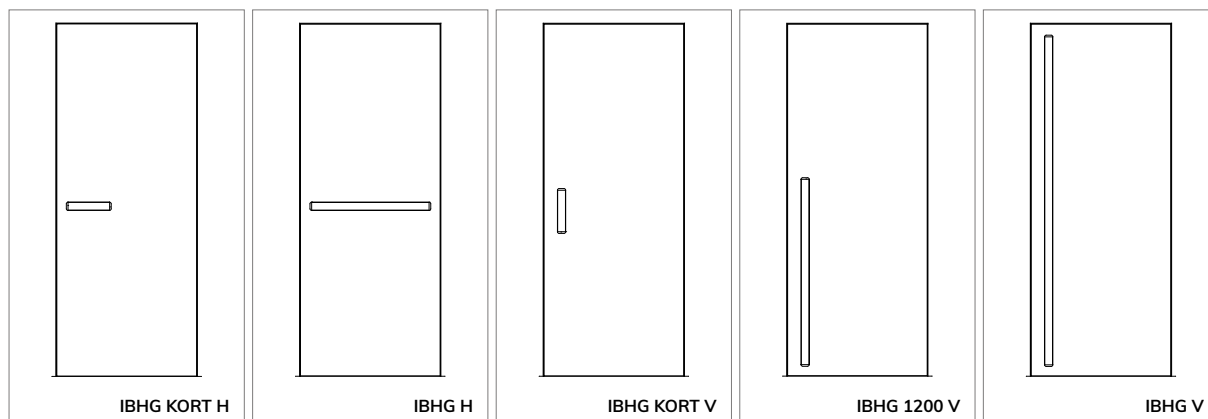
OPBOUWHANDGREPEN - naturel of zwart geanodiseerd aluminium (greep 'DG.7' uitsluitend in RVS)



RANDGREEP - naturel of zwart geanodiseerd aluminium

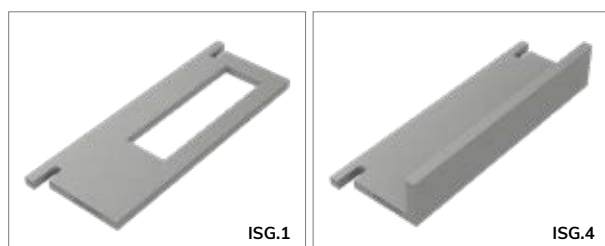


INBOUWHANDGREPEN - naturel of zwart geanodiseerd aluminium + tussenschot 3mm MASSIV of PLEXI



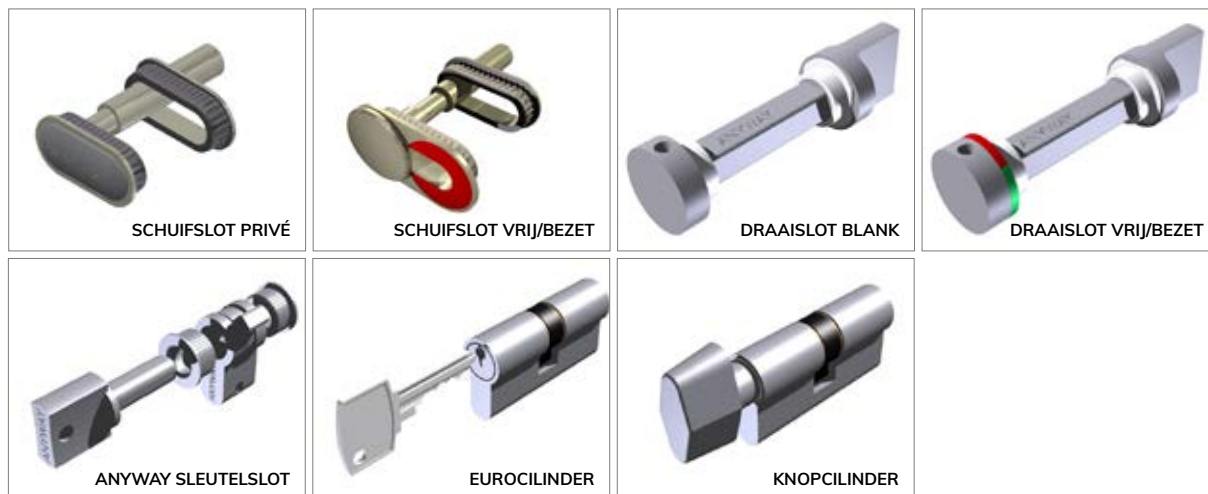
INSTEEKGREPEN - naturel of zwart geanodiseerd aluminium

De insteekgrepen worden in een fijne groef (kort of deurbladbreedte) in het deurblad bevestigd. De invulling van de groef is MASSIV, EVERGLOW of PLEXI.



SLOTEN

Onderstaand vindt u een overzicht van het slotengamma. De schuif- en draaisloten hebben een eenvoudige slotmechaniek en kunnen bijgevolg minimalistisch en sober uitgevoerd worden. De ANYWAY sleutel is universeel en afneembaar. Voor meer beveiligde toepassingen kunnen cilindersloten toegepast worden.

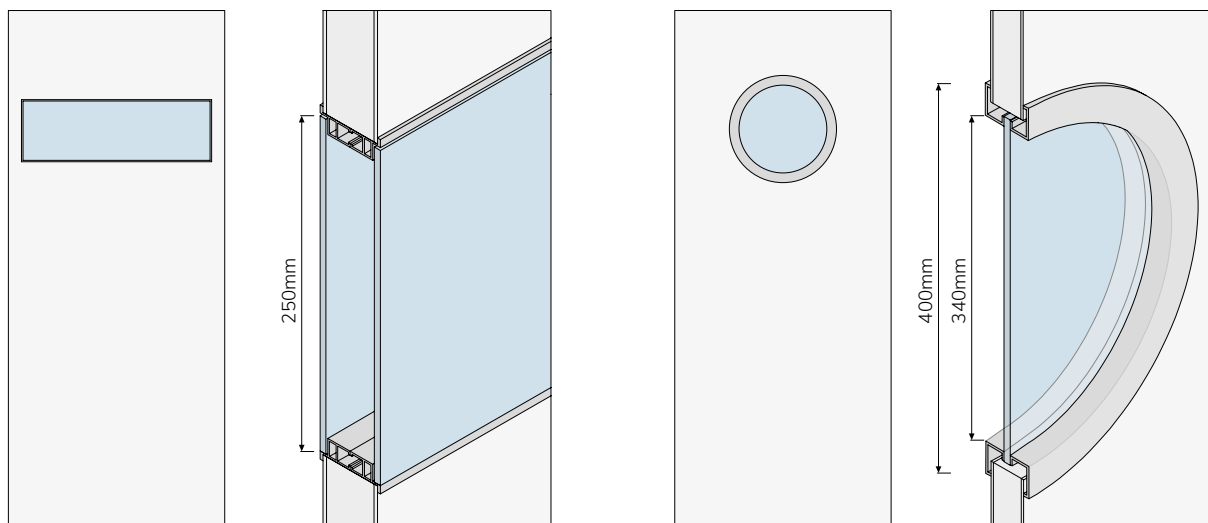


BANDRAAM EN PATRIJSPOORT

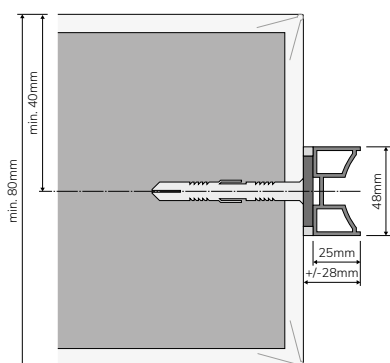
In de 'SVD' deurbladen kan optioneel een bandraam of patrijspoot ingebouwd worden, op een centerhoogte van 1650mm.

Het rechthoekige **bandraam** wordt uitgevoerd met een dubbele glasplaat: gezuurd of gezandstraald (met motief) glas.

De ronde **patrijspoot** wordt uitgevoerd met één glasplaat: helder, gezuurd of gezandstraald (met motief) glas.



De omlijsting staat los van het gekozen deurtype, maar heeft bouwkundige en afwerkingstechnische gevolgen. De keuze van omlijsting hangt, naast uw esthetische voorkeur, mede af van de technische mogelijkheden die de situatie biedt.

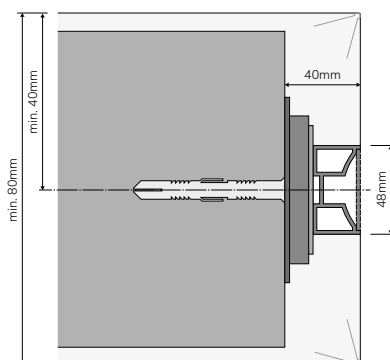


BKO - BLOKOMLIJSTING

- minimalistische omlijsting in geanodiseerd aluminium (naturel of zwart)
- centrale montage in afgewerkte deuropening
- bevestiging in met hout verstevigde systeemwanden mogelijk

VOORBEREIDING = volledig afwerken dagkanten en vloeren (doorlopend of met centrale vloerovergang/zetvoeg)

NA INSTALLATIE = aanwerken vloerplinten tot tegen BKO-omlijsting en schilderen kitvoeg

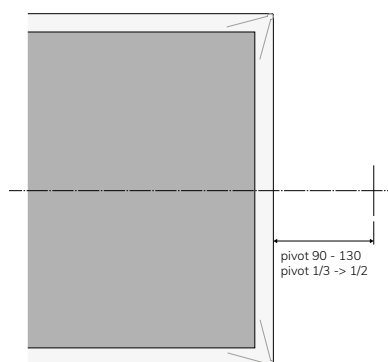


IBO - INBOUWOMLIJSTING

- in te pleisteren omlijsting in geanodiseerd aluminium (naturel of zwart)
- centrale montage in onafgewerkte deuropening
- bevestiging in met hout verstevigde systeemwanden mogelijk
- plinten in deuropening gelijkliggend met wand voorzien

FASE 1 = opmeten en plaatsen IBO omlijsting vóór pleisterwerken

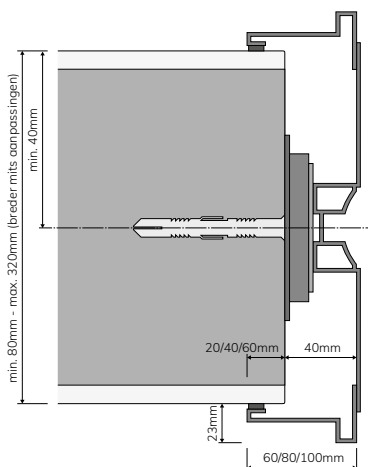
FASE 2 = opmeten en plaatsen deurblad na pleisterwerken en na plaatsen definitieve vloerafwerking (doorlopend of met centrale vloerovergang/zetvoeg)



FAW - FRAME-A-WAY ZONDER DEUROMLIJSTING

- kier rondom (akoestische/thermische afsluiting beperkt!)
- uitsluitend met excentrisch/centraal pivotscharnier
- solide vloer- en linteel- of plafondconstructie voorzien
- centrale montage in afgewerkte deuropening (decentraal in functie van bouwtechnische situatie)
- vloer- en pleisterwerken zo recht mogelijk uitvoeren
- plinten in deuropening gelijkliggend met wandafwerking voorzien

VOORBEREIDING = volledig afwerken dagkanten en vloeren (doorlopend of met centrale vloerovergang/zetvoeg)

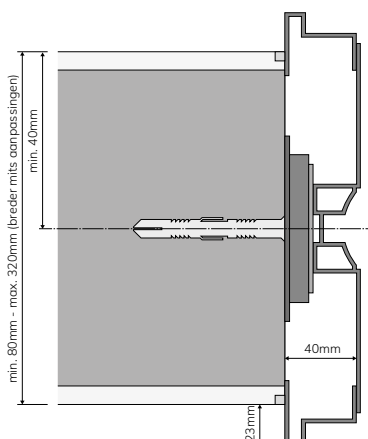


OBO-a - OPBOUWOMLIJSTING MET AFNEEMBARE DEURLIJSTEN (DLTR60 - 80 - 100)

- opbouwomlijsting in geanodiseerd aluminium (natureel of zwart)
- centrale montage in onafgewerkte deuropening
- bevestiging in met hout versterigde systeemwanden mogelijk
- verschillende deurlijstbreedtes beschikbaar (DLTR60 - 80 - 100)

VOORBEREIDING = volledig afwerken vloeren (doorlopend of met centrale vloerovergang/zetvoeg)

NA INSTALLATIE = aanwerken vloerplinten tot tegen deurlijsten

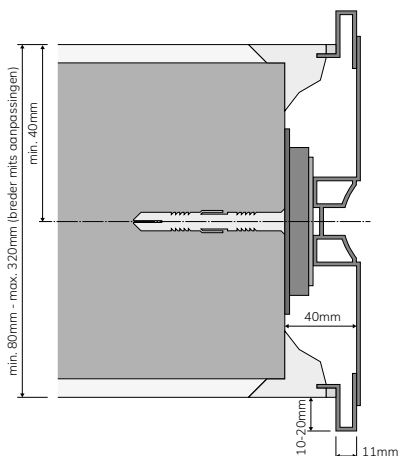


OBO-a - OPBOUWOMLIJSTING MET 40MM DEURLIJST (DLTRIBO)

- opbouwomlijsting in geanodiseerd aluminium (natureel of zwart)
- centrale montage in onafgewerkte deuropening
- bevestiging in met hout versterigde systeemwanden mogelijk
- 40mm deurlijst DLTRIBO (aan te pleisteren/kitten na installatie)

VOORBEREIDING = volledig afwerken vloeren (doorlopend of met centrale vloerovergang/zetvoeg) en pleisteren muren tot aan dagkant

NA INSTALLATIE = aanwerken deurlijst en aanwerken vloerplinten tot tegen deurlijsten



OBO-b - OPBOUWOMLIJSTING MET 11MM DEURLIJST (DLIBO)

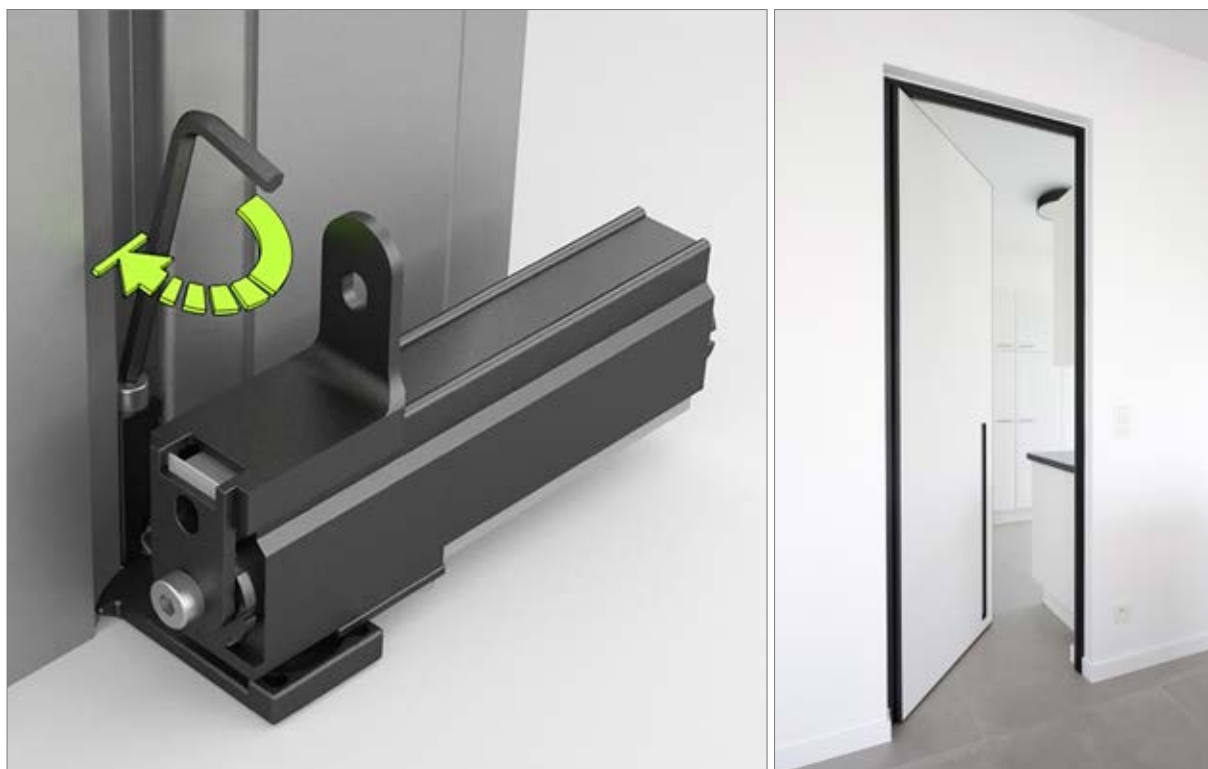
- opbouwomlijsting in geanodiseerd aluminium (natureel of zwart)
- centrale montage in onafgewerkte deuropening
- bevestiging in met hout versterigde systeemwanden mogelijk
- 11mm deurlijst DLIBO (aan te pleisteren na installatie)

VOORBEREIDING = volledig afwerken vloeren (doorlopend of met centrale vloerovergang/zetvoeg)

NA INSTALLATIE = aanwerken deurlijst en aanwerken vloerplinten tot tegen deurlijsten

7G SCHARNIEREN MET/ZONDER COMFORTSLUITING

Alle binnendeuren van ANYWAY doors worden steeds met eigen scharnieren uitgerust. Er zijn 3 verschillende gepatenteerde scharniersystemen, die afhankelijk van de deurbreedte en de gewenste opstelling toegepast worden.



De 'standaard' scharnieren zijn ontworpen voor deurbladen tot **maximaal 1100mm breed**. Deze scharnieren worden in de deuroplijsting bevestigd en hebben dus **geen vloerbevestiging**. De scharnieren worden volledig 'onzichtbaar' geïntegreerd in het deurblad en blijven zelfs bij een geopende deur verborgen (in tegenstelling tot klassieke 'onzichtbare scharnieren').

Technisch kan elke deur 90° in beide richtingen opendraaien (2-way). De draairichting kan middels de gepatenteerde sluiting wisselen van 2-way naar 1-way 90° waar dit gewenst is. De draairichting (1-way of 2-way) en scharnierzijde kunnen ten allen tijde aangepast worden in de omlijsting, waardoor deze deuren uiterst flexibel zijn.

De scharnieren kunnen met of zonder comfortsluiting (geavanceerde gas- en oliedemper) voorzien worden. Met deze sluihulp trekt de deur zich automatisch dicht, tenzij ze volledig geopend is. Zonder comfortsluiting blijft de deur op eender welke positie staan (vb. op een kier).

7G PIVOTSCHARNIEREN - STEALTH PIVOT NL EN XL

De 'Stealth Pivot NL' scharnieren zijn ontworpen voor deurbladen tot **maximaal 1250mm breed**. De scharnierpositie komt hiermee 'excentrisch' op 90 of 130mm van de deurbladrand. (Bij 'SGD'pivot alleen 130mm mogelijk!)

De 'Stealth Pivot XL' scharnieren zijn ontworpen voor deurbladen tot **maximaal 2200mm breed**. De scharnierpositie komt hiermee 'excentrisch' op 1/3 of 'centraal' op 1/2 van de deurbladbreedte. De minimum scharnierafstand is 250mm.



De compacte scharniertechniek zit volledig ingebouwd in het deurpaneel en vraagt slechts een **minimale verankering van 45mm diep** in vloer en plafond (met telkens 2 schroeven). De installatie gebeurt in een volledig afgewerkte deuropening, er dient op voorhand dus niets ingebouwd te worden. Het scharnier kan zowel voor nieuwbouw als renovatie toegepast worden.

Deuren met Stealth Pivot scharnieren kunnen zowel met als zonder deuromlijsting uitgevoerd worden. De omlijsting is, in tegenstelling tot bij de 'standaard' scharnieren, niet nodig voor de bevestiging, maar biedt zeker een akoestische en thermische meerwaarde.

Technisch kan elke deur 90° in beide richtingen opendraaien (2-way). De draairichting kan ook hier gewijzigd worden van 2-way naar 1-way 90° waar dit gewenst is. Bij centrale positionering van het 'Stealth Pivot XL' scharnier kan de deur 360° draaien. De pivotscharnieren zijn steeds zelfsluitend, tenzij in volledig geopende deurpositie.