

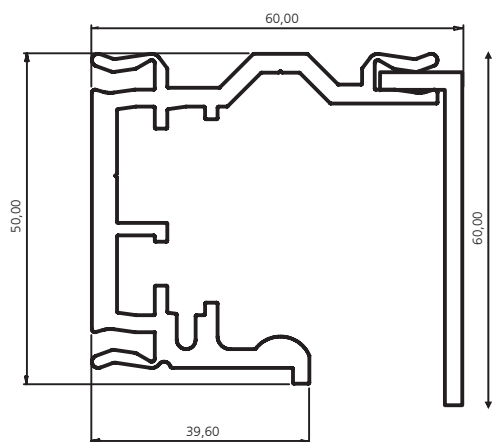


# Portes coulissantes

Informations produit & prix indicatifs



# Portes coulissantes - Rail



Les parois coulissantes sont très à la mode, mais sont moins indiquées là où les passages sont fréquents, ni aux endroits où une haute exigence acoustique et/ou thermique est exigée.

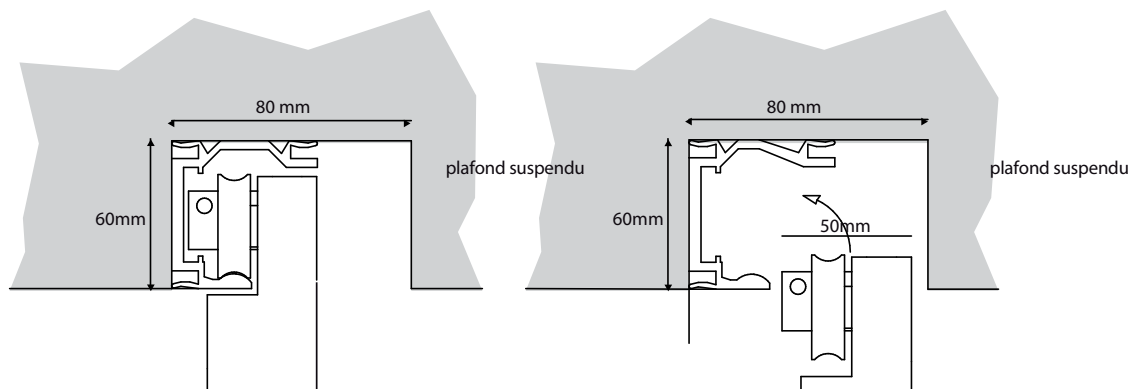
Slide-a-way a été développé principalement comme un concept de porte coulissante à "structure supérieure", parce que c'est la composition la plus appropriée.

Les portes coulissantes intégrées dans le mur sont possibles à condition qu'une bonne préparation ait été prévue.

Les systèmes de rails en aluminium sont extrêmement compacts et peuvent être montés soit contre le mur soit contre le plafond.

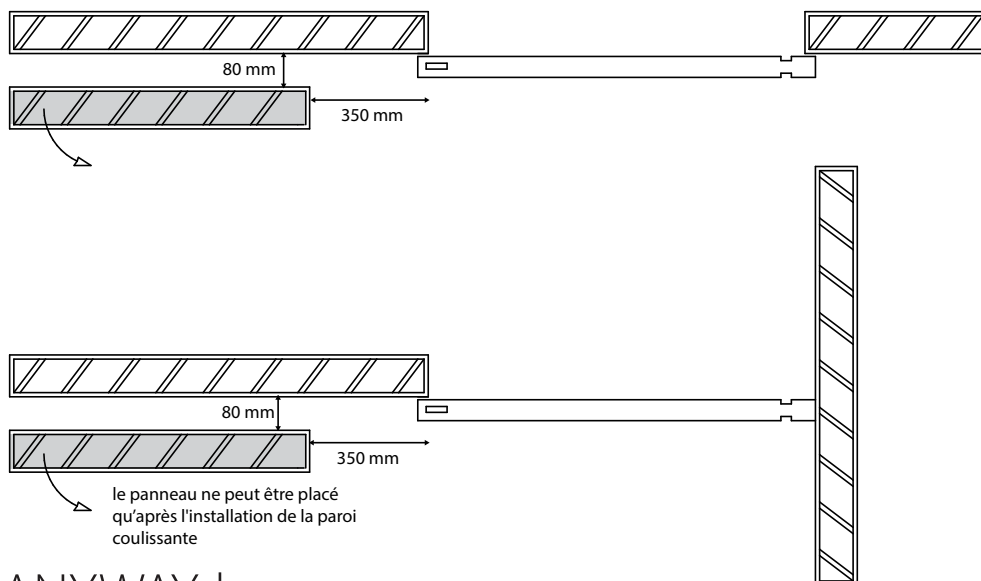
Le rail peut également être monté dans une crèche ou dans une niche à condition d'une installation structurelle appropriée. Les portes coulissantes semblent parfois simples mais les situations architecturales sont souvent complexes, il convient donc de vous informer en temps voulu.

**Insert dans le plafond :** prévoyez une niche de 60mm en hauteur et de 80mm en largeur, de manière à ce que le panneau reste toujours amovible en cas d'urgence.



**Voudriez-vous mettre une deuxième paroi pour cacher la porte coulissante ?** Il faut prévoir une espace de 80mm entre les deux, et faire le deuxième paroi 350mm plus courte. Ainsi, le panneau reste amovible et les techniques restent accessibles pour réglage. Fais attention que ce deuxième paroi ne peut être placé qu'après l'installation de la paroi coulissante même ! **Toute autre manière d'encastrer nos portes coulissantes est sur responsabilité du client !**

**Attention !** Quand il se pose un problème de blocage entre les deux parois, il y a un risque que vous devez démolir la deuxième paroi pour résoudre le problème ! Le démontage de ce paroi est aussi sur responsabilité du client.



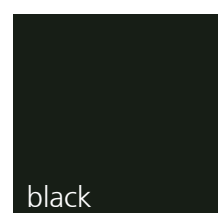
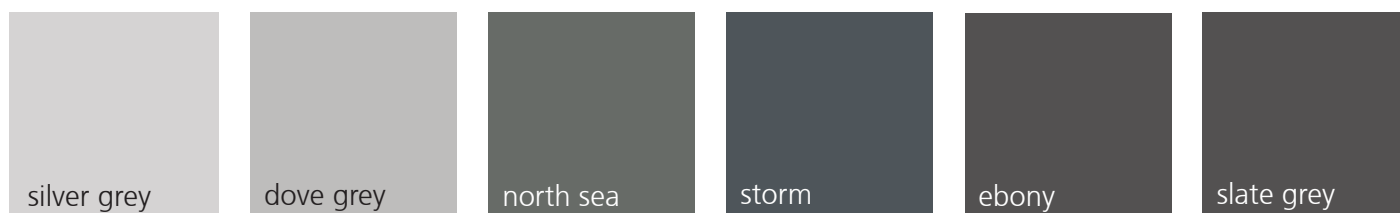
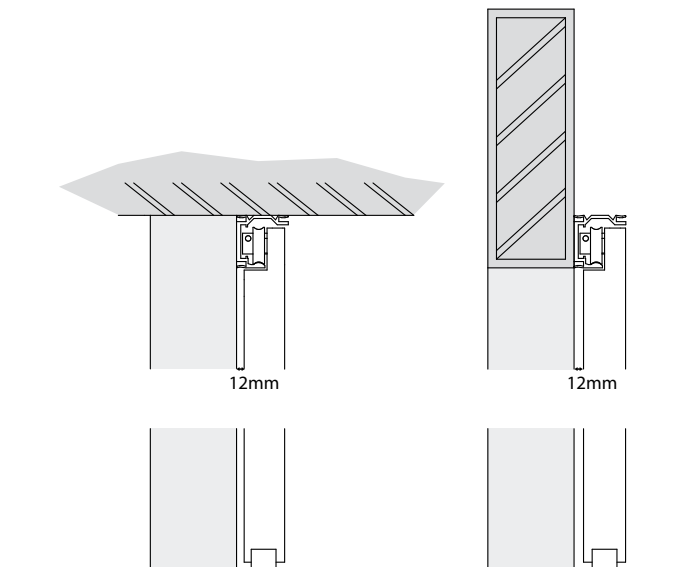
B: [Massenhoven](https://www.anywaydoors.com)  
 T: +32[0]3/475 15 15  
 F: +32[0]3/475 14 75  
 E: [info@anyway.be](mailto:info@anyway.be)

## Vantail de porte massif (SVD)

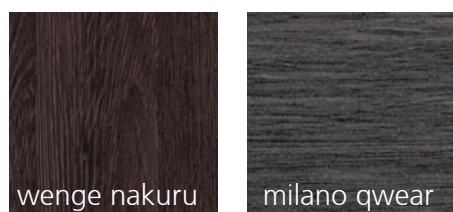
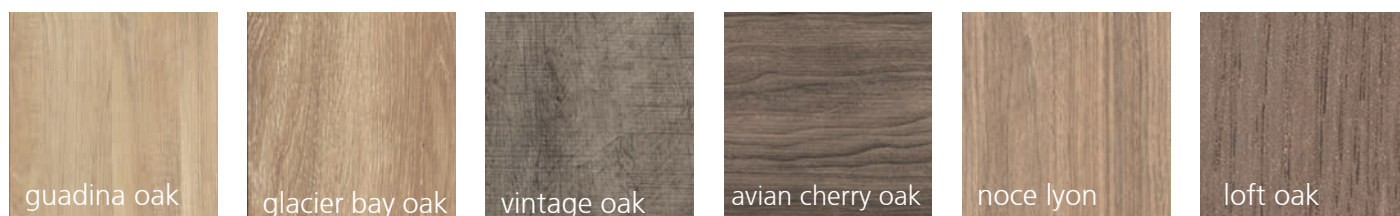
### SVD : Vantail de porte à finition Resopal Massiv :

Le vantail de porte est un panneau 'sandwich', il est tendu et stable avec une épaisseur totale de 48mm. Le châssis de base est un profilé en aluminium anodisé qui donne la forme optique au châssis du vantail de porte. Cela reflète un noyau de 42mm de mousse rigide PU, sur lequel on colle 3mm Resopal Massiv des deux côtés. Le profil d'aluminium fonctionne comme cadre pour le système 'sandwich' et protège les bords contre les impacts latéraux et contre l'humidité. Les portes intérieures préservent leur couleur et ceci à long terme, elles sont faciles à entretenir et résistantes aux rayures.

La taille maximum pour une seule porte massive est de 3000mm x 1300mm.

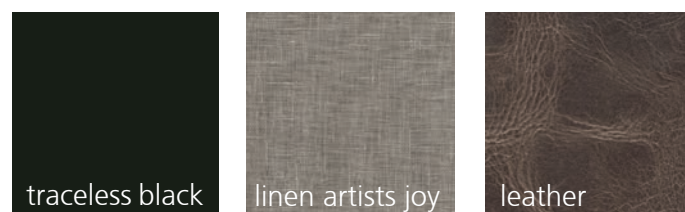


Pour ses vantaux de porte, Anyway opte résolument pour des matériaux faciles en matière de peinture et d'entretien, et en plus résistants aux rayures. Comme finition, le produit Massiv de Resopal est appliqué en une épaisseur de 3mm. Ce produit a les mêmes qualités que l'HPL. La partie supérieure protège la couche décorative et la rend résistante aux taches, à la chaleur et aux impacts et elle est, en outre, particulièrement résistante aux rayures. C'est un matériau extrêmement stable et également hydrofuge. Avec la tendance actuelle vers des portes plus hautes et plus larges, la stabilité du vantail de porte est une donnée très importante.



**Décors exclusifs**

>>



ANYWAYdoors.com

Moderne binnendeuren - Portes intérieures modernes - Moderne innertüren - Modern interior doors

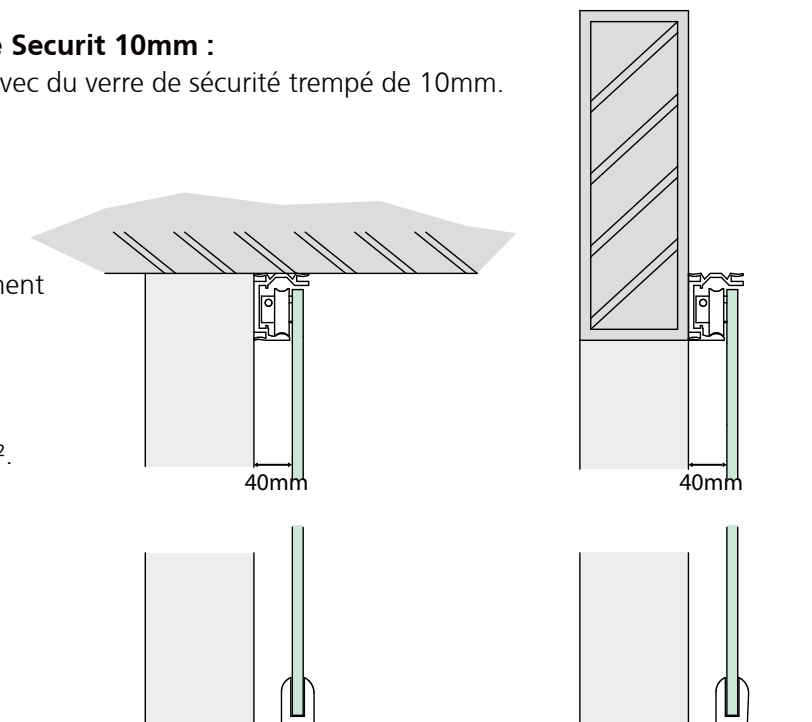
B: [Massenhoven](https://www.anyway.be)  
 T: +32[0]3/475 15 15  
 F: +32[0]3/475 14 75  
 E: [info@anyway.be](mailto:info@anyway.be)

## SGD : Porte coulissante en verre Securit 10mm :

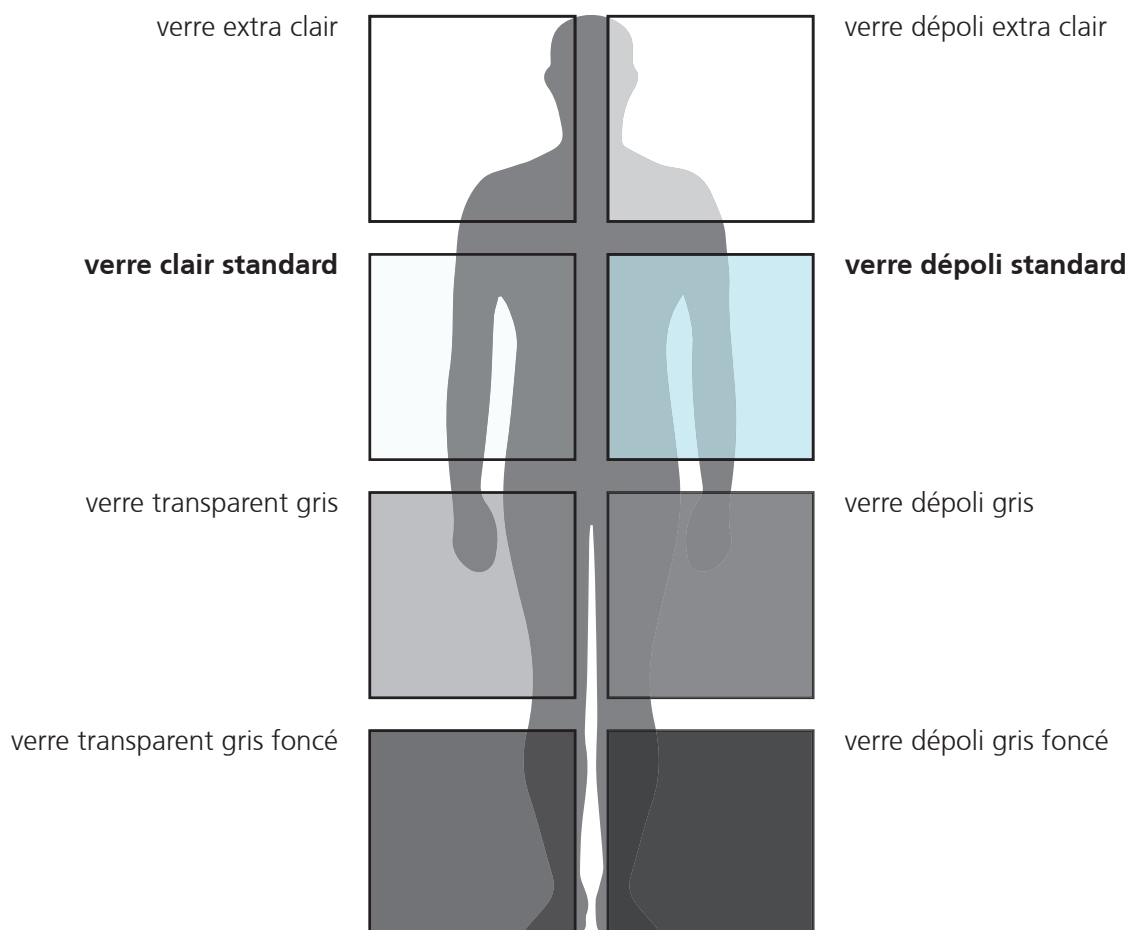
Les portes en verre sont fabriquées avec du verre de sécurité trempé de 10mm.

- Verre clair ou coloré
- Verre dépoli à l'acide (satinato) = facile à entretenir
- Verre sablé avec motif et revêtement Clearshield

La dimension maximale d'une seule porte coulissante en verre est de 6m<sup>2</sup>.



## Aperçu des différents types de verre disponibles en verre de sécurité trempé avec une épaisseur de 8 ou 10 mm.



B: [Massenhoven](#)  
 T: +32[0]3/475 15 15  
 F: +32[0]3/475 14 75  
 E: [info@anyway.be](mailto:info@anyway.be)

# Vantail de porte en verre avec châssis en aluminium (SKD)

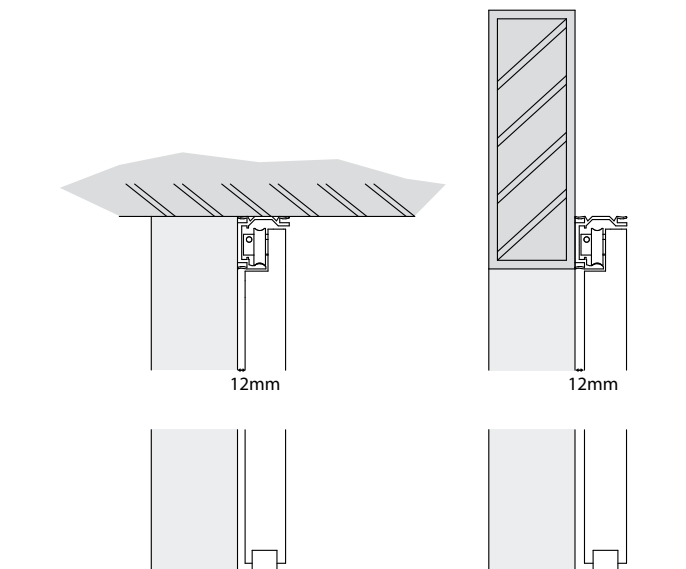
## SKD47 – porte à châssis en verre avec une plaque de verre de 6mm encastéré.

Le vantail de porte en verre se compose d'un profil en aluminium anodisé dans lequel une paroi en verre de 6mm est encastérée. Le profilé en aluminium (67mm en largeur) reste visible autour du verre, dans lequel éventuellement des serrures peuvent être intégrées. Il y a un grand choix en ce qui concerne les types de verre.

- Verre clair ou coloré
- Verre dépoli à l'acide (satinato) = facile à entretenir
- Verre sablé avec motif et revêtement Clearshield

## SKD59 - Porte vitrée avec un châssis en aluminium encastéré entre les parois en verre :

Le vantail de la porte en verre se compose d'un profil en aluminium anodisé sur lequel, des deux côtés, une paroi en verre de 4mm d'épaisseur est collée de façon structurelle. Le châssis en aluminium reste légèrement visible entre les parois de verre. Des portes à châssis en verre offrent une valeur acoustique et thermique supplémentaire par l'écran d'air qui existe entre les deux parois de verre. Celles-ci ne sont fournis qu'en verre dépoli.

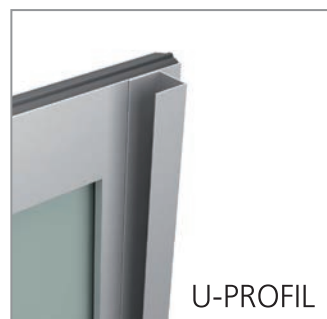
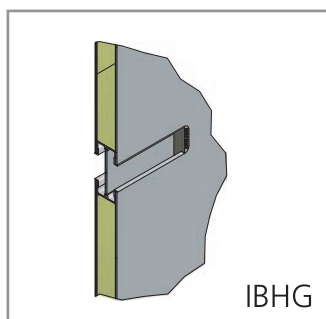
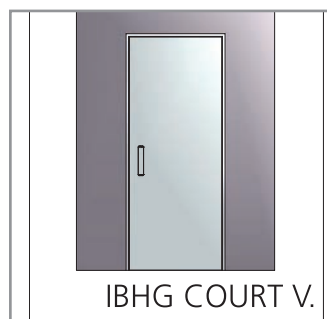
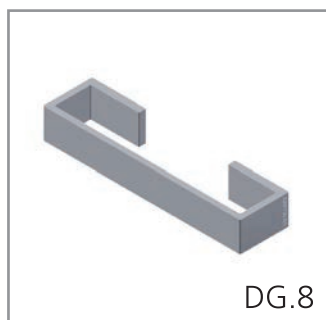
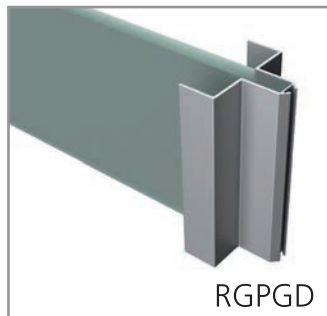


La dimension maximale d'une porte à châssis en verre SKD47 est de 6m<sup>2</sup>. Pour la porte à châssis en verre SKD59, cette dimension est limitée à 4,5m<sup>2</sup> (+/- 150kg).

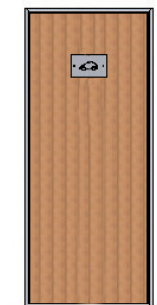
## Aperçu des différents types de verre disponibles en verre de sécurité trempé.

verre extra clair applicable dans: SKD47		verre dépoli extra clair applicable dans: SKD47 SKD59
<b>verre clair standard</b> applicable dans: SKD47		<b>verre dépoli standard</b> applicable dans: SKD47 SKD59
verre transparent gris applicable dans: SKD47		verre dépoli gris applicable dans: SKD47 SKD59
verre transparent gris foncé applicable dans: SKD47		verre dépoli gris foncé applicable dans : SKD47 SKD59

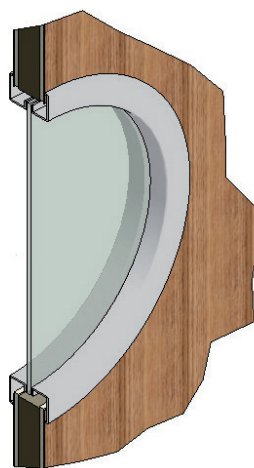
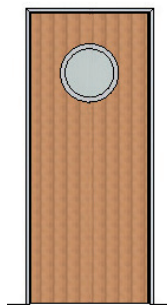
# Poignées



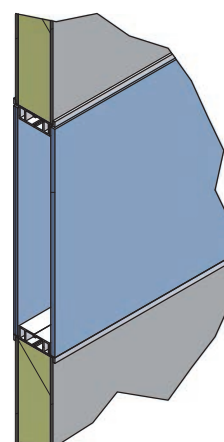
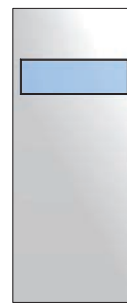
# Options



ANYWAY  
PICTOGRAMME



ANYWAY  
HUBLLOT



ANYWAY  
FENETRE-BANDEAU