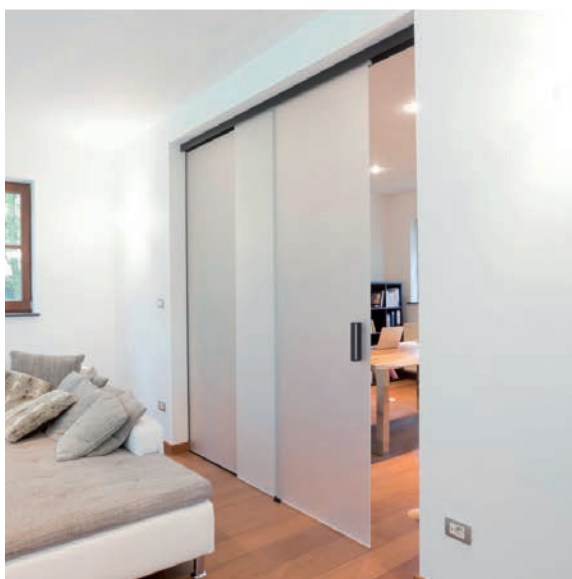


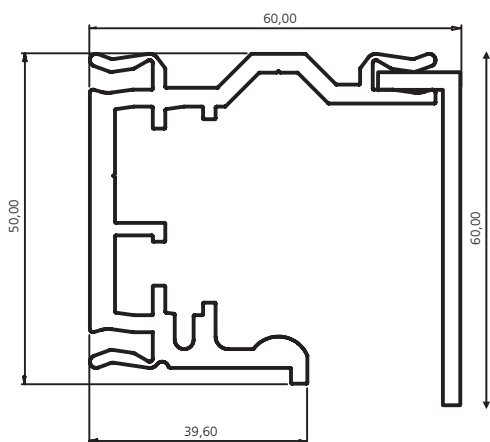


# Schuifdeuren

product & prijsinformatie



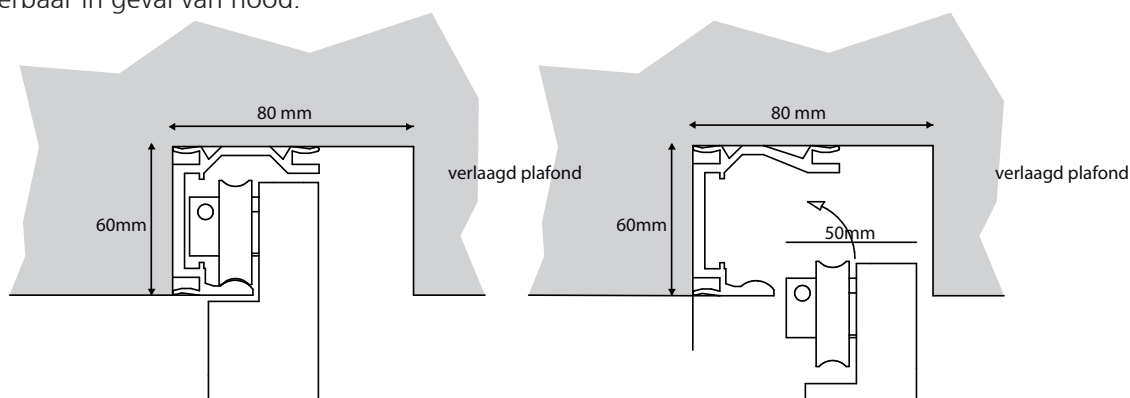
# Schuifdeuren - Rail



Schuifwanden zijn zeer actueel en trendy, doch zijn minder aangewezen op plaatsen met een hoge doorgangsfrequentie of met hoge akoestische of thermische eisen!

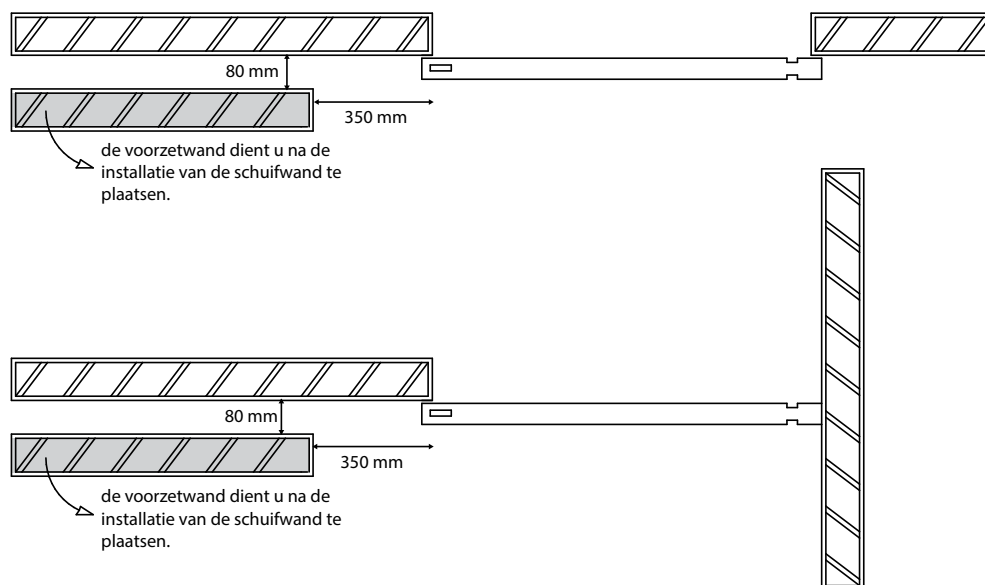
Slide-a-way werd hoofdzakelijk ontwikkeld als "opbouw" schuifdeurconcept, omdat dit de meest aangewezen uitvoering is. Ook in de wand geïntegreerde schuifwanden zijn mogelijk mits de juiste voorbereidingen. De aluminium railsystemen zijn uiterst compact en kunnen zowel tegen de wand als het plafond bevestigd worden. De rail kan eveneens in een koof of in een wandnis gemonteerd worden mits de juiste bouwkundige voorzieningen. Schuifdeuren ogen eenvoudig maar de bouwkundige situaties zijn vaak complex, het is daarom aangewezen om u tijdig te informeren.

**Inwerken in het plafond?** Voorzie dan een nis van 60mm hoog en 80mm breed. Zo blijft het paneel steeds demonteerbaar in geval van nood.



**Schuifwand tussen twee muren laten schuiven?** Voorzie dan een nis van 80mm breed en zorg dat het tweede voorzetwandje 350 mm korter is. Zo blijft het paneel steeds demonteerbaar en blijven alle technieken bereikbaar voor eventuele afregeling. Let er wel op, deze voorzetwand mag u pas plaatsen na volledige installatie van de schuifwand. **Andere manieren van inbouwen zijn steeds op eigen verantwoordelijkheid.**

**Opgelet!** Indien er zich een blokkade voordoet tussen de muren, bestaat het risico dat u de voorzetwand moet demonteren. Ook demontage van de voorzetwand blijft ten laste van de klant.



B: [Massenhoven](#)  
T: +32[0]3/475 15 15  
F: +32[0]3/475 14 75  
E: [info@anyway.be](mailto:info@anyway.be)



ANYWAYdoors.com

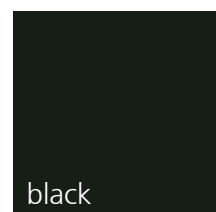
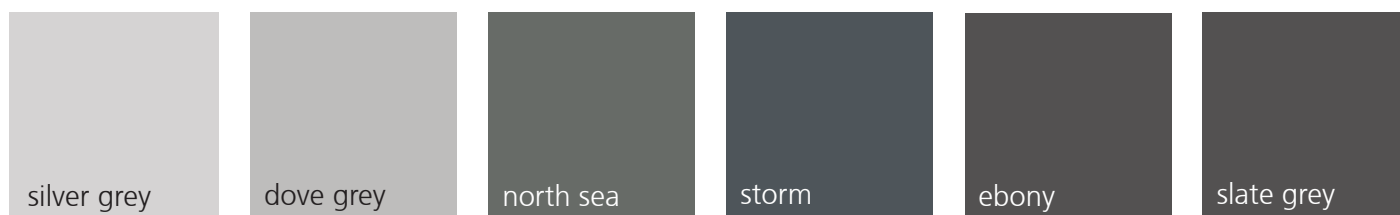
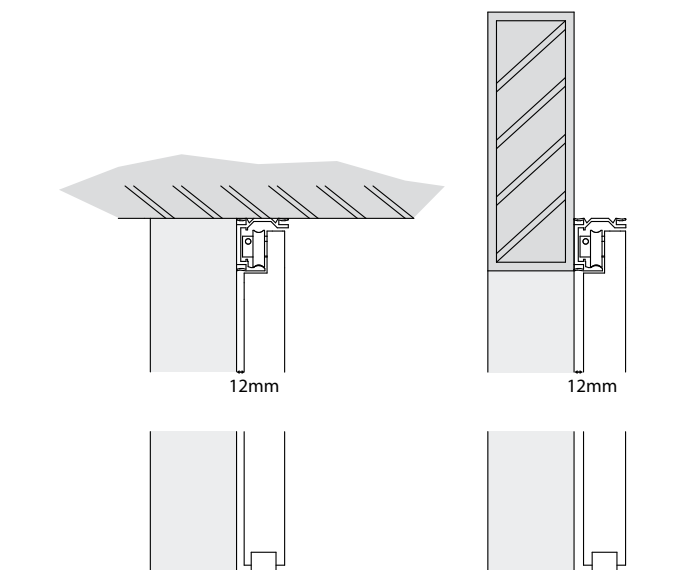
Moderne binnendeuren - Portes intérieures modernes - Moderne innertüren - Modern interior doors

## Volle deurbladen (SVD)

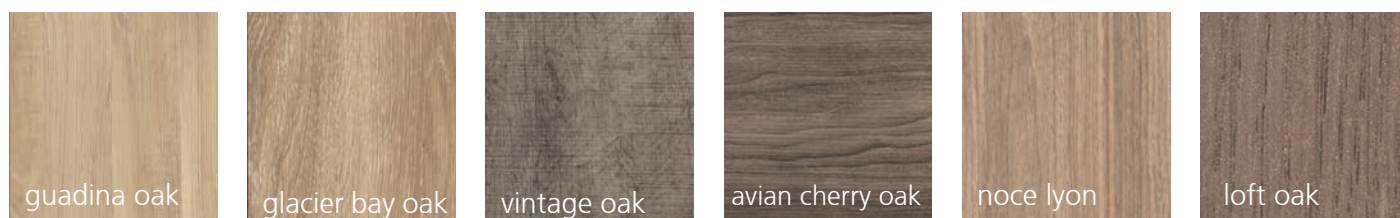
### SVD deurblad met Resopal Massiv afwerking:

Het deurblad is een vlak, strak en stabiel sandwichpaneel met een totaaldikte van 48mm. Als basisframe wordt een geanodiseerd aluminiumprofiel aangewend, dat tevens de optische omranding van het deurblad vormt. Hierin komt een kern van 42mm PU hardschuim, waarop aan weerszijden 3mm Resopal Massiv wordt verlijmd. Het aluminium profiel werkt als omkadering voor het sandwichgeheel en beschermt de randen tegen zijdelings aanstoten en indringend of opstijgend vocht. De binnendeuren zijn schilderarm, kleurvast, onderhoudsvriendelijk en krasbestendig.

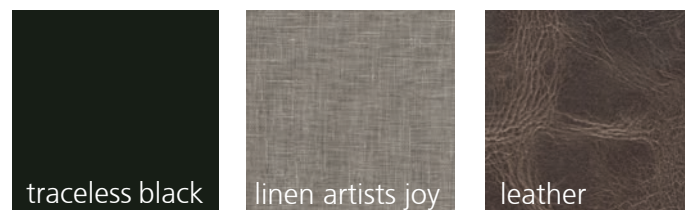
De maximale afmeting voor een enkele volle deur bedraagt 3000mm x 1300mm.



Anyway kiest voor haar deurbladen resoluut voor materialen die schildervrij, krasbestendig en onderhoudsvriendelijk zijn. Als eindafwerking wordt het 3mm dikke Massiv product van Resopal toegepast. Dit product heeft dezelfde eigenschappen als HPL. De beschermende toplaag bovenop de decorlaag is bestand tegen vlekken, hitte, stoten en is bijzonder krasvast. Het is een uiterst stabiel materiaal en is tevens vochtafstotend. Met de trend naar hogere en bredere deuren in het achterhoofd is stabiliteit van het deurblad een zeer belangrijk gegeven.



**Exclusieve decors >>**



ANYWAYdoors.com

Moderne binnendeuren - Portes intérieures modernes - Moderne innertüren - Modern interior doors

B: Massenhoven  
T: +32[0]3/475 15 15  
F: +32[0]3/475 14 75  
E: info@anyway.be

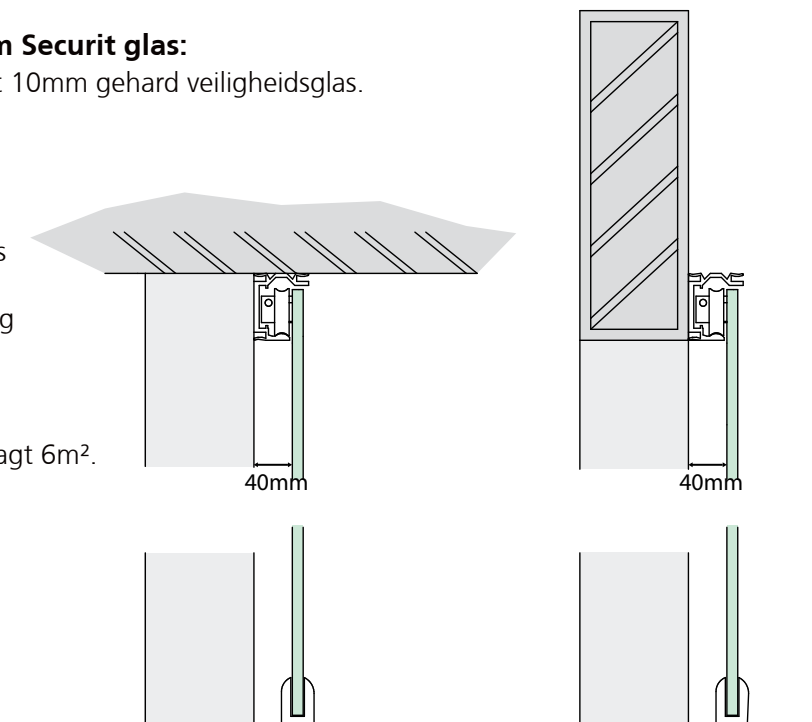
# Glazen deurbladen (SGD)

## SGD glazen schuifdeur met 8mm Securit glas:

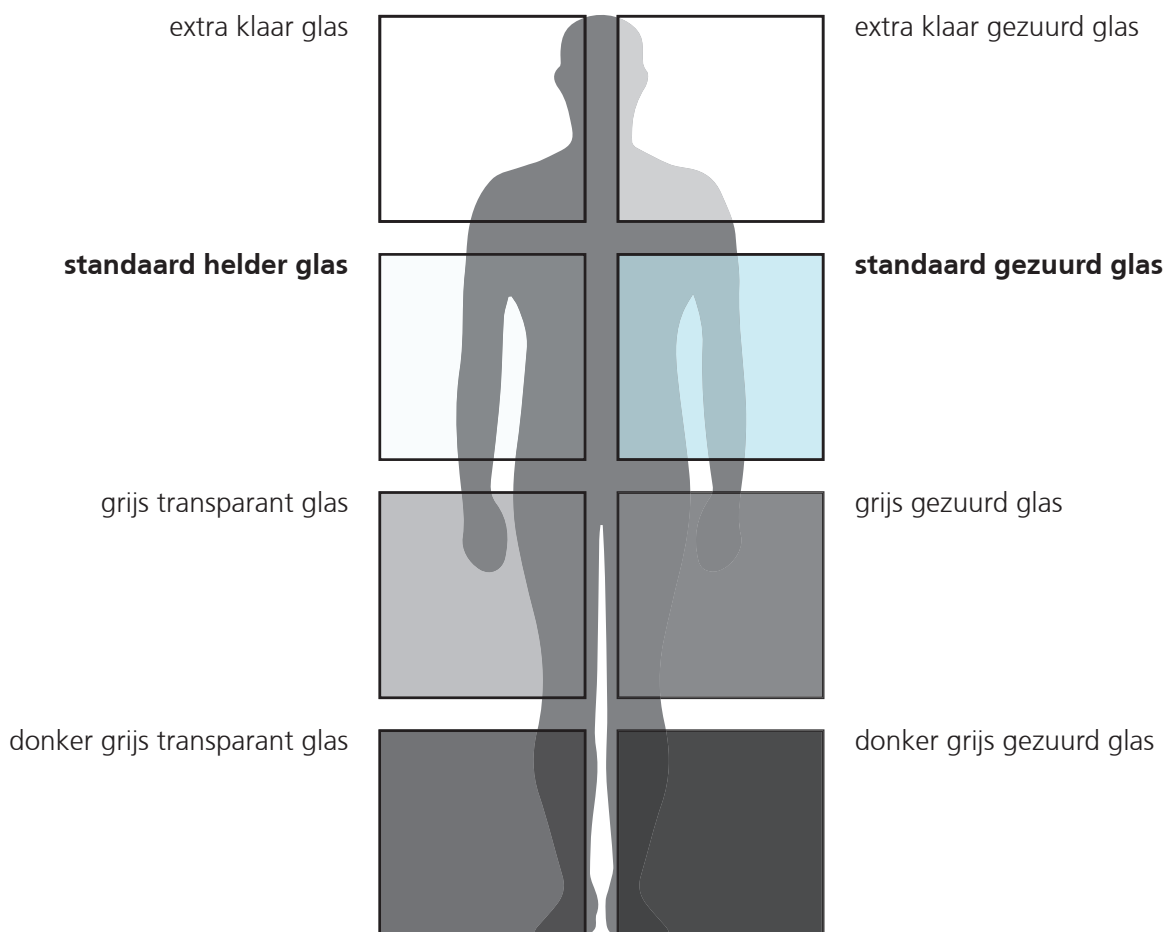
Glazen deuren worden gemaakt met 10mm gehard veiligheidsglas.

- Helder of gekleurd glas
- Gezuurd glas  
= onderhoudsvriendelijk mat glas
- Gezandstraald glas  
met motief en Clearshield coating

De maximale afmeting voor een enkele glazen schuifdeur bedraagt 6m<sup>2</sup>.



## Overzicht van de verschillende glassoorten verkrijgbaar in 8 mm dik gehard veiligheidsglas.



# Glazen deurbladen met aluminium kader (SKD)

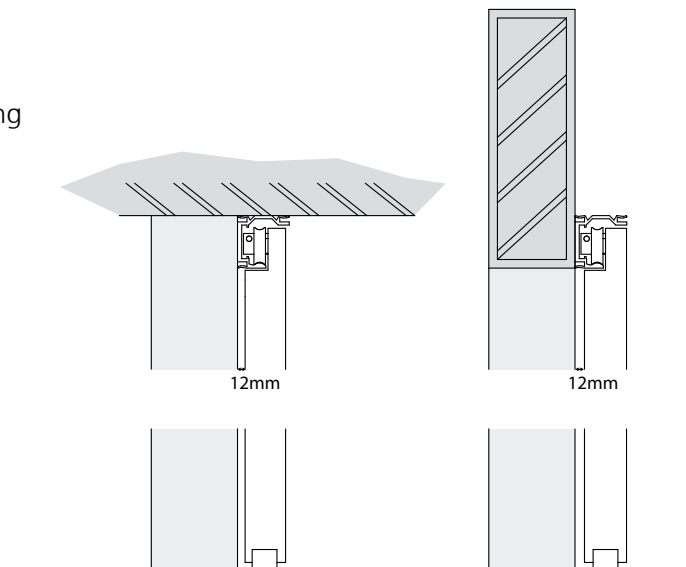
## SKD47 – glazen kaderdeur met 6mm glasplaat ingeklemd.

Het glazen kader deurblad bestaat uit een geanodiseerd aluminium profiel waarin een 6mm dikke glasplaat geklemd wordt. Het aluminium profiel (67mm breedte) blijft zichtbaar rondom het glas, waarin eventueel sloten kunnen geïntegreerd worden. Er is een ruime keuze aan glasinvullingen.

- Helder of gekleurd glas
- Gezuurd glas = onderhoudsvriendelijk mat glas
- Gezandstraald glas met motief en Clearshield coating

## SKD59 glazen kaderdeur met aluminium frame tussen glas:

Het glazen kader deurblad bestaat uit een geanodiseerd aluminium profiel waarop aan weerszijden een 4mm dikke glasplaat structureel verlijmd wordt. Het aluminium kader blijft dus diffuus zichtbaar tussen de glasplaten. Glazen kaderdeuren bieden een akoestische en thermische meerwaarde door de aanwezige luchtpouw tussen de 2 glasplaten. Deze worden alleen in gezuurd glas voorzien.



De maximale afmetingen voor een glazen kaderdeur SKD47 bedraagt 6m<sup>2</sup>. Bij een glazen kaderdeur SKD59 is dit beperkt tot 4,5m<sup>2</sup> (+/- 150kg).

## Overzicht van de verschillende glassoorten verkrijgbaar in gehard veiligheidsglas.

|  |  |   |
|--|--|---|
| extra klaar glas<br>toepasbaar in:<br>SKD47              |  | extra klaar gezuurd glas<br>toepasbaar in:<br>SKD47<br>SKD59      |
| <b>standaard helder glas</b><br>toepasbaar in:<br>SKD47  |  | <b>standaard gezuurd glas</b><br>toepasbaar in:<br>SKD47<br>SKD59 |
| grijs transparant glas<br>toepasbaar in:<br>SKD47        |  | grijs gezuurd glas<br>toepasbaar in:<br>SKD47<br>SKD59            |
| donker grijs transparant glas<br>toepasbaar in:<br>SKD47 |  | donker grijs gezuurd glas<br>toepasbaar in:<br>SKD47<br>SKD59     |

# Handgrepen

